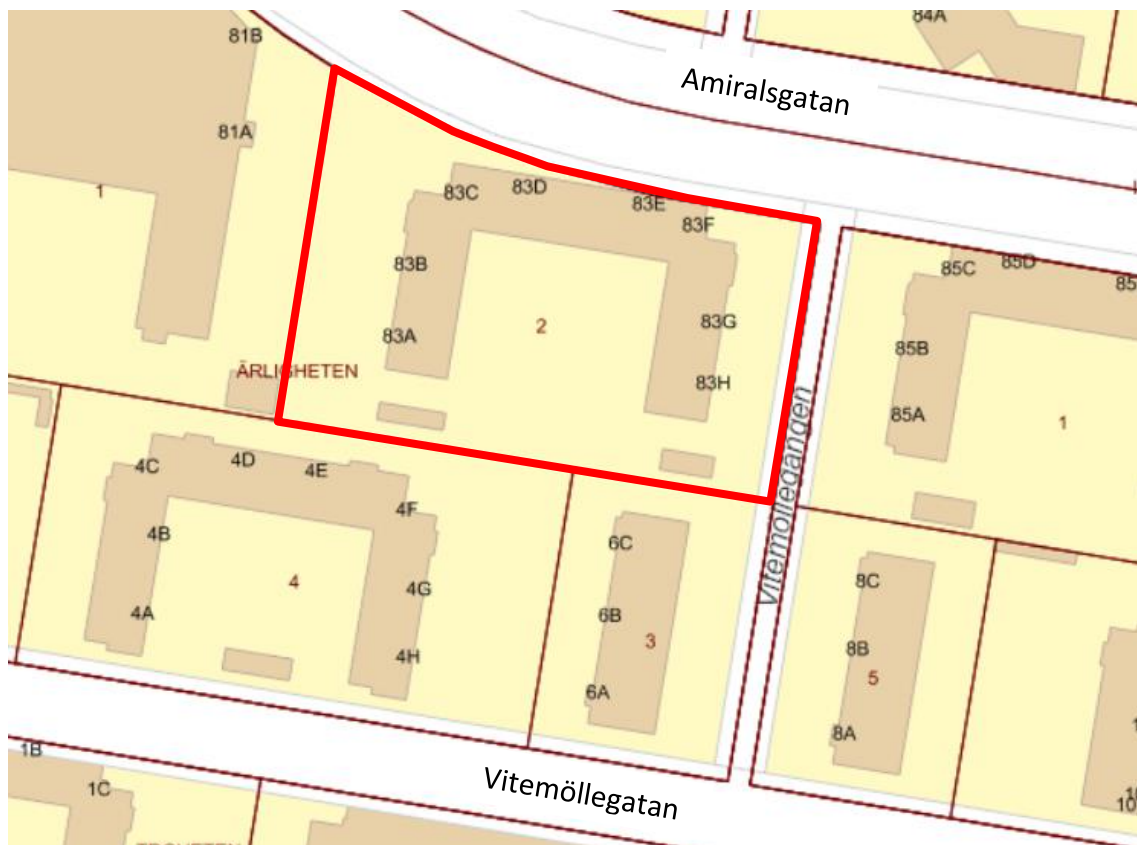




## TILLÄGG TILL PLANBESTÄMMELSER OCH PLANBESKRIVNING

Ändring av detaljplan för fastigheten Ärligheten 2 i Annelund i Malmö



*Område som berörs av ändring är markerat med röd, heldragen linje.*

## Planprocess

SKEDE	FÖRKLARING
SBN planuppdrag Januari 2020	Beslut om planuppdrag i stadsbyggnadsnämnden (SBN).
Samråd Augusti 2022	Samrådstid 8 augusti – 5 september 2022
Granskning Juni 2023	Granskningstid 26 juni – 24 augusti 2023
SBN antagande Oktober 2023	Beslut om antagande i stadsbyggnadsnämnden (SBN).
Laga kraft November 2023	

## Planfakta

### Planhandlingar

- detta tillägg till planbeskrivning och planbestämmelser

### Övriga handlingar i ärendet

- samrådsredogörelse
- granskningsutlåtande

## Innehållsförteckning

Planprocess.....	2
Planfakta.....	2
Innehållsförteckning .....	3
<b>1 Planförslag .....</b>	<b>4</b>
1.1 Syfte .....	4
1.2 Planändringen .....	4
1.3 Administrativa bestämmelser .....	5
1.4 Beskrivning av planändringen .....	5
<b>2 Konsekvenser .....</b>	<b>7</b>
2.1 Bedömning av miljöpåverkan .....	7
2.2 Konsekvenser för miljö och hälsa .....	7
2.3 Samhällskonsekvenser .....	10
<b>3 Genomförande .....</b>	<b>11</b>
3.1 Organisatoriska genomförandefrågor .....	11
3.2 Tekniska genomförandefrågor .....	11
3.3 Ekonomiska genomförandefrågor .....	12
3.4 Fastighetsrättsliga genomförandefrågor .....	12
<b>4 Planeringsförutsättningar .....</b>	<b>13</b>
4.1 Bakgrund och organisation.....	13
4.2 Område där ändring av detaljplan görs .....	13
4.3 Tidigare ställningstaganden .....	16
4.4 Underlag till planarbetet .....	17

# 1 Planförslag

## 1.1 Syfte

Syftet med ändringen av detaljplanen är att göra det möjligt att inreda vinden i befintligt bostadshus.

Processen att ändra detaljplanen innebär en prövning om detta är lämpligt eller inte.

## 1.2 Planändringen

Denna planändring gäller ändring av detaljplan PL 162 (Stadsplan PL 162, fastställd 1939). Ändringen gäller enbart inom fastigheten Ärligheten 2 (för illustration av avgränsningen, se Figur 1).

Nedan redovisas hur detaljplanen ändras. Nedan redovisas också planbestämmelser som tillkommer i samband med denna ändring. Planbestämmelser, eller delar av planbestämmelser, som utgår redovisas överstrukna.

Övriga bestämmelser i gällande detaljplan (Stadsplan PL 162) gäller fortsatt.

### Stadsplanens plankarta

IV

Våningsantal enligt stadsplanebestämmelserna



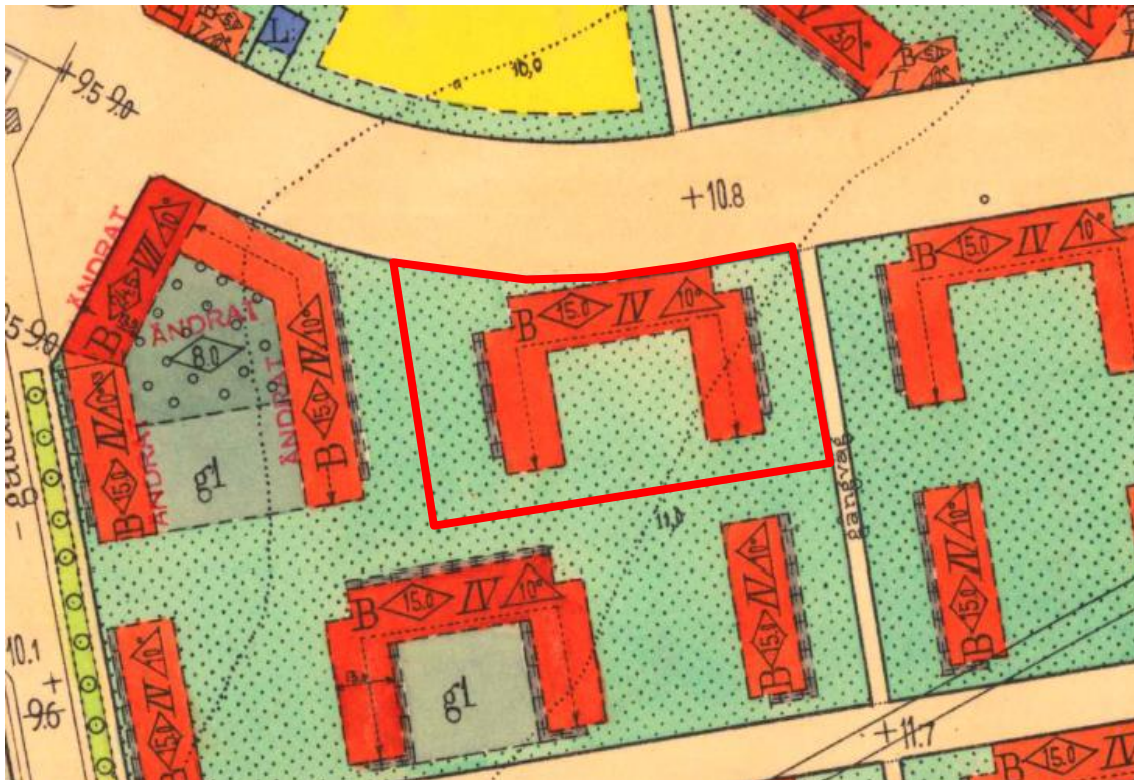
~~Område, för vilket bestämmelser angående takfallens lutningsvinkel ska gälla. Talet i triangeln anger lutningsvinkeln.~~

### Stadsplanens bihang (Bihang 243)

Kvartersområde för bostads- och affärsändamål. (B, S)

~~15) Inom med I, III, IV eller VII betecknat område får byggnad innehålla respektive högst en, tre, fyra och sju våningar. Vind får inte inredas.~~

~~16) Inom med siffra i triangel betecknat område får byggnads tak inte givas större lutning mot horisontalplanet än det gradtal, siffran i triangeln anger.~~



Figur 1. Utdrag ur gällande detaljplans plankarta (PL 162). Område som berörs av ändring av detaljplan är markerat med röd, heldragen linje.

### 1.3 Administrativa bestämmelser

#### Fastighetsindelingsbestämmelse

Gällande fastighetsindelingsbestämmelse; Tomtindelningen TI 1280K-8Ä upphävs inom fastigheten Ärligheten 2. Fastighetsindelingsbestämmelse upphävs då fastighetsindelningen är genomförd, i enlighet med TI 1280K-8Ä.

#### Genomförandetid

Genomförandetiden är 5 år från det datum då beslutet att anta detaljplanen vinner laga kraft.

### 1.4 Beskrivning av planändringen

#### Bebyggelse

Bestämmelse om att byggnaden endast får innehålla fyra våningar och att vindar inte får inredas tas bort. Detta för att möjliggöra bostäder på vindsvåningen (våning fem).

Bestämmelse om takets lutningsvinkel tas bort eftersom taket är utfört med annan lutning.

Planändringens genomförande bedöms generera cirka tio nya bostäder på vinden om de utgör högst 35 kvadratmeter boarea. Vid anordnande av nya bostadsrum på vinden kan dessa slås samman med underliggande bostäder på våning fyra, till etagelägenheter.

Fastigheten Ärligheten 2 ingår i ett större område med byggnader från samma tid och med liknande arkitektur. Arkitekturen är karakteristisk för Malmö under 1940-talet. Ärligheten 2 ligger exponerat mot Amiralsgatan. Omgivande bebyggelse med fasader ut mot Amiralsgatan har liknande tegeltak som är orörda och saknar takfönster eller takkupor. Bebyggelsen utgör därmed en värdefull och karakteristisk stadsmiljö.

Tillägg och ändringar behöver ske med respekt för både områdets och byggnadens värde och karaktär, samt utformas och placeras så att upplevelsen av takets ursprungliga form

och byggnadens karaktär bibehålls. Nödvändiga tillägg (så som eventuella stigbryggor för utrymning vid brand) ska behandlas på samma sätt.

Takkupor och likvärdiga tillägg kan uppföras i sådan omfattning som inte påverkar regleringen av takfotshöjd.

Ändringar av en byggnad ska alltid utföras varsamt, med hänsyn till bland annat byggnadens karaktärsdrag, kulturhistoriska och konstnärliga värden, i enlighet med 8 kapitlet 17 § plan- och bygglagen (PBL).

## **Parkering**

### *Bil*

Gällande policy och norm för mobilitet och parkering ska tillämpas. Det slutgiltiga bilplatsbehovet fastställs i bygglovet och beror på i vilken omfattning fastighetsägaren väljer att arbeta med mobilitetsåtgärder, vad som faktiskt byggs samt möjlighet till samutnyttjande.

Bilplatsbehovet har beräknats till cirka tre bilplatser för de nya bostäderna. Parkeringstalet för medelnivå av mobilitetsåtgärder har använts, men beroende på hur mycket fastighetsägaren väljer att arbeta med mobilitetsåtgärder kan parkeringstalet bli både högre och lägre.

Parkering för bil går att anordna inom fastigheten.

För lägenhet större än 35 kvadratmeter boarea ska parkering för rörelsehindrades fordon (PRH) kunna anordnas vid behov, inom 25 meter från tillgänglig och användbar entré (Boverkets byggregler, BBR). Parkering för rörelsehindrades fordon ska i första hand placeras inom kvartersmark. Plats för PRH finns inom fastigheten.

### *Cykel*

Gällande policy och norm för mobilitet och parkering ska tillämpas. Cykelplatsbehovet ska lösas på kvartersmark inom fastigheten. *Mobilitet för Malmö* anger vilka krav som gäller för utformning och lokalisering av cykelparkering.

Cykelplatsbehovet har beräknats till cirka 11 cykelplatser för bostäderna.

Parkering för cykel kan lösas inom fastigheten, i källare eller på gård.

## **Avfallshantering**

Nuvarande avfallshanteringssystem kan behöva anpassas och kompletteras utifrån de nya förhållandena. Vid planeringen av avfallshantering är det viktigt att utrymmen utformas för fullständig sortering och att avfallshantering känns tillgänglig och attraktiv för brukarna. Separering av avfall utvecklas hela tiden och det är troligt att det i framtiden kommer att finnas fler fraktioner än det finns i dag. Därför är det viktigt att ta höjd för ett flexibelt system och i den fortsatta planeringen avsätta plats för samtliga avfallsfraktioner.

Avfallshantering ska lösas i enlighet med gällande renhållningsordning. Backande fordonsrörelser ska undvikas och när fordon står på gatan ska de inte stoppa upp trafikflödet. Hämtning bör helst ordnas i markplan. Om det inte går måste tekniska hjälpmedel finnas för att transportera kärnen till och i markplan.

## 2 Konsekvenser

### 2.1 Bedömning av miljöpåverkan

Planändringens genomförande bedöms inte medföra en sådan betydande miljöpåverkan som avses i 6 kapitlet 3 § miljöbalken. Därför har ingen miljökonsekvensbeskrivning upprättats.

Planändringen bedöms inte påverka miljön eftersom ändringen av detaljplanen enbart berör redan bebyggd och sedan länge ianspråktagen mark.

### 2.2 Konsekvenser för miljö och hälsa

#### Stadsbild

Planändringen bedöms inte påverka stadsbilden eller stadens siluett. Förändringarna bedöms som små och upplevs inte på håll.

#### Gestaltning och arkitektur

Planändringen påverkar tak mot parkeringsytorna åt väster respektive öster samt mot innergården.

Med bibehållet takfall mot gata och endast mindre volymsskapande tillägg i form av takfönster placerade i takfallet, bedöms inte varsamhetskravet enligt 8 kapitlet 17 § plan- och bygglagen (PBL) och/eller byggnaden påverkas negativt. Helhetsupplevelsen av taklandskapet bedöms inte heller påverkas negativt om de exponerade takfallen hålls fria från kupper och i huvudsak bibehålls till sin form och karaktär.

#### Kulturmiljö

Kvarteret berör område av riksintresse för kulturmiljö, M:K 114 Malmö. Byggnaderna ligger även i nära anslutning till Folkets hus (1947) som är ett uttryck för riksintresse M:K 114 Malmö. Som en del av uttrycket nämns ”arbetarbebyggelse från olika perioder” samt ”bebyggelsestraditionen med många tegelhus”. Bedömningen har gjorts att planförslaget inte riskerar att påtagligt skada riksintresset. Detta eftersom förändringen av befintlig bebyggelse och miljö inte påverkar stadsplanemönster, stadens siluett, miljöer eller de byggnader som är uttryck för riksintresset.

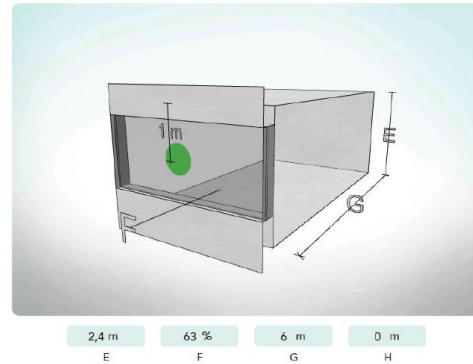
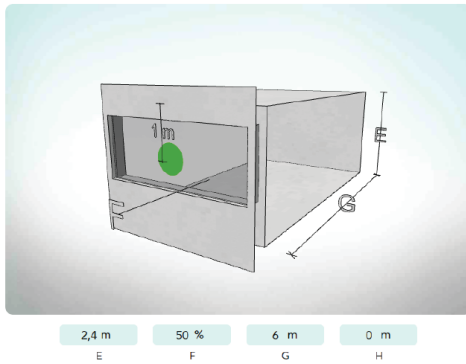
#### Dagsljus och utblickar

Tillgång till dagsljus inomhus regleras i Boverkets byggregler (BBR). Av BBR framgår att rum eller avskiljbara delar av rum där människor vistas mer än tillfälligt ska utformas och orienteras så att god tillgång till direkt dagsljus är möjlig, om detta inte är orimligt med hänsyn till rummets avsedda användning.

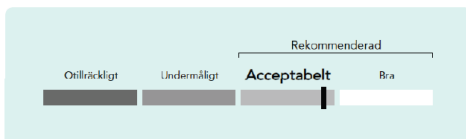
Dagsljusförhållanden har studerats med hjälp av verktyget WISE\_daylight för vindsvåningen. WISE\_daylight utvärderar dagsljuset i ett rum utifrån parametrarna fönsterstorlek, rumshöjd, rumsdjup, balkongdjup samt dagsljus tillgång. I planerat projekt redovisas genomgående (typ A) och enkelsidiga lägenheter (typ B). Förutsättningar för att klara dagsljuskravet bedöms möjligt utifrån BBR:s krav på dagsljus. Vidare utredning behövs inför bygglov. Taken, där takfönster och takkupper planeras att anordnas, ligger fritt och skymms inte av högre byggnader eller andra konstruktioner. Planändringen bedöms inte heller försämra dagsljusförhållandena för befintliga lägenheter.

I BBR regleras också utblickar från fönster. Minst ett fönster i rum eller avskiljbara delar av rum där människor vistas mer än tillfälligt bör vara placerat så att utblicken ger möjlighet att följa dygnets och årstidernas variationer.

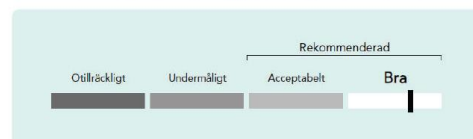
Alla rum där människor vistas mer än tillfälligt bedöms kunna uppföras utifrån BBR:s krav på utblickar.



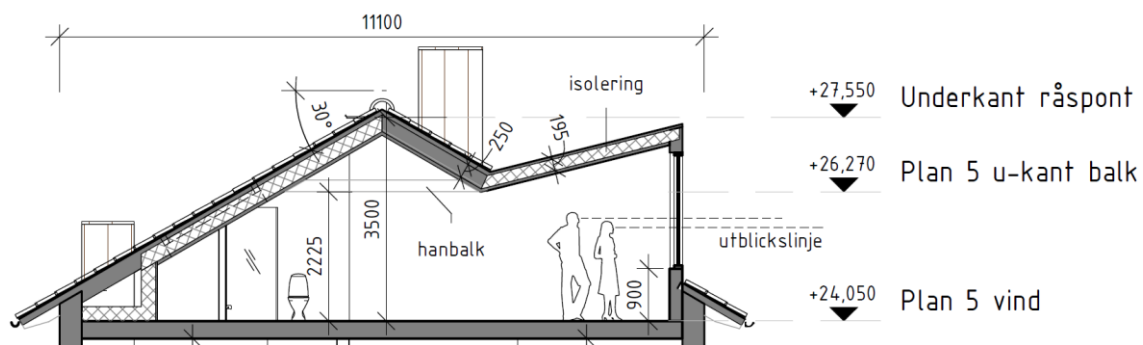
Resultat - Hur bra är dagsljuset i mitt rum jämfört med BBR-kravet?



Resultat - Hur bra är dagsljuset i mitt rum jämfört med BBR-kravet?



Figur 2. Grafisk presentation av dagsljusfaktor i lägenhetstyp A (genomgående lägenhet, bild till vänster) och lägenhetstyp B (enkelsidig lägenhet, bild till höger). Dagsljusstillgång 6 meter in i lägenheten. Källa: MOMAx Arkitekter.



Figur 3. Möjlig utbyggnad. Principsektion genom vindsvåning. Takfönster mot parkeringsyta väster om byggnaden samt takkupa mot gård. Källa: MOMAx Arkitekter.

### Ljudisolering och rumshöjd

Ljud från installationer och hissar samt från angränsande utrymmen utifrån ska dämpas i byggnader som innehåller bostäder. Detta ska ske i den omfattning som den avsedda användningen kräver och så att de som vistas i byggnaden inte besväras av ljudet. Kravet är normalt uppfyllt om de ljudnivåer som anges i allmänna råd till Boverkets byggregler (BBR) uppnås.

Vid inredning av vindar till bostäder är det viktigt att tillräcklig plats finns för såväl ljudisolering från ljud utifrån bostaden som för utrymme inne i bostaden samt även för att dämpa stegljud till underliggande lägenheter.

I BBR regleras rumshöjd. Rumshöjden i bostäder, inredda i flerbostadshus, ska vara minst 2,40 meter. I begränsade delar av rum får denna rumshöjd underskridas. I sådana delar av rum där ståhöjd behövs får rumshöjden dock inte vara lägre än 2,10 meter under horisontella delar av tak eller 1,90 meter under snedtak.

Förutsättningar finns att skapa en tillfredställande rumshöjd enligt nu gällande BBR 26 och med hänsyn till 2 kapitlet 3 § punkt 2 plan- och bygglagen efter isolering av golv och tak.



### **Fastighetsgemensamma resurser och system**

Tillkommande lägenheter och bostadsrum (cirka 10 stycken) påverkar fastighetens gemensamma resurser och system genom att tekniska system, gemensamma lokaler och gårdsmiljö ska delas av flera boende.

Det vatten och avlopps- samt elsystem som finns inom fastigheten i dag, bedöms tillräckligt för de tillkommande bostadsrummen eller lägenheterna på vinden och inga negativa konsekvenser bedöms uppstå.

Förråd för befintliga och tillkommande lägenheter kan lösas i källare eller på vinden. För de nya lägenheterna tillskapas nya förrådsutrymmen på vinden. Delar av utrymmet på vinden på fastigheten görs inte om till bostäder och kan användas som lägenhetsförråd för en del av de tillkommande lägenheterna.

Tillkommande lägenheter kan påverka gårdsmiljön genom att denna ska delas av fler. Negativa konsekvenser av detta bedöms kunna undvikas genom att gården disponeras bättre och att minskningen av ytor kompenseras genom upprustning, så att plats skapas för både utevistelse, cykelparkering och vid behov avfallssortering. Möjliga åtgärder vid en gårdsupprustning på fastigheten är att tillföra grönska samt effektivisera placeringen av cykelparkering och miljöhus, så att vistelseytor för lek och samvaro inte minskar.

Önskvärt är att upprustningen av gårdsmiljön inte medför en ökad hårdgörningsgrad inom fastigheten. Det är även önskvärt att åtgärder som skyddar byggnaden från vatten inte hindras. Möjliga åtgärder för att minska vattnets avrinningshastighet och en minskad belastning på det befintliga VA-nätet är exempelvis ytor för fördröjning såsom fördröjningsmagasin, planteringar eller växtbeklädda tak.

Om föroreningar framkommer i samband med eventuella rivningsarbeten eller markbearbetning, ska detta anmälas till miljöförvaltningen enligt 10 kapitlet 11 § miljöbalken.

### **Omgivningsbuller**

Riktvärden för trafikbuller från spårtrafik och vägar anges i förordningen om trafikbuller vid bostadsbyggnader (SFS 2015:216). Av denna framgår att trafikbullernivån vid en bostadsfasad inte bör överskrida 60 dBA ekvivalent ljudnivå. Om bostaden inte är större än 35 kvadratmeter boarea är motsvarande nivå 65 dBA. Vid en uteplats bör bullernivån inte överskrida 50 dBA ekvivalent och 70 dBA maximal ljudnivå. Vid uteplatsen bör den maximala ljudnivån inte överskridas med mer än 10 dBA fem gånger i timmen mellan klockan 06.00 och 22.00.

Om det inte går att uppnå värdet 60 dBA vid fasad (undantaget den högre ljudnivån vid smålägenheter) så bör minst hälften av bostadsrummen i bostaden vara vända mot en sida där 55 dBA ekvivalent ljudnivå inte överskrids vid fasaden och 70 dBA maximal ljudnivå inte överskrids mellan klockan 22.00 och 06.00.

Vad gäller uteplatser så är det tillräckligt att en uteplats, om det finns flera, uppfyller riktvärdena.

Trafikbullernivåer bedöms inte överskridas, eftersom tillkommande bostäder är belägna högst upp i huset och tillägg med fönster eller takkupor inte får utföras mot Amiralsgatan. Gården är vänd bort från Amiralsgatan och uteplatser är belägna på gården.

### **Trafikkonsekvenser**

Ändringen av detaljplanen bedöms inte påverka den allmänna trafiksituationen i området. Tillskottet av lägenheter är litet. Fastigheten är centralt placerad och tillgången till kollektivtrafik stor, vilket bedöms ge boende och besökare möjlighet att röra sig till och från planområdet med kollektivtrafik, per cykel och till fots.

## **2.3 Samhällskonsekvenser**

### **Tillgänglighet**

Inredning av vindslägenheter, högst 35 kvadratmeter boarea, medger reducerad tillgänglighet och kräver inte hiss vilket gör att boendet inte är riktat till alla målgrupper. Tillgång till parkering för rörelsehindrades fordon (PRH) är inget krav för lägenheter som är högst 35 kvadratmeter. I planerat projekt är samtliga lägenheter högst 35 kvadratmeter och nås via åtta trapphus. Hiss finns inte inom fastigheten idag.

Vid lägenheter större än 35 kvadratmeter boarea kommer krav på full tillgänglighet att ställas i bygglovsskedet på samtliga bostadslägenheter och bostadskomplement.

I planerat projekt redovisas att ett nytt bostadsrum på vinden (cirka 35 kvadratmeter) ska slås samman med en underliggande bostad till en etagelägenhet. Om det nedre planet i etagelägenheten innehåller alla de tillgängliga funktioner som anges i Boverkets byggregler (BBR) behöver inte det övre planet på vinden vara tillgängligt.

För lägenheter större än 35 kvadratmeter boarea ska parkering för rörelsehindrades fordon kunna anordnas vid behov, inom 25 meter från en tillgänglig och användbar entré (Boverkets byggregler, BBR). Plats för PRH finns inom fastigheten. Om det för fastigheten uppstår kompletterande behov av PRH-plats på allmän platsmark kan ansökan göras hos fastighets- och gatukontoret (se även avsnitt 1.4 Beskrivning av planändringen – Parkering).

### **Kommunal service**

Planändringens genomförande bedöms inte innebära någon större belastning för närliggande kommunal service som till exempel förskola och/eller skola.

## 3 Genomförande

### 3.1 Organisatoriska genomförandefrågor

Fastighetsägaren ansvarar för förändringarna inom kvartersmark.

### 3.2 Tekniska genomförandefrågor

#### Utrymning

Planområdet är beläget inom normal insatstid, under 10 minuter, för räddningstjänsten.

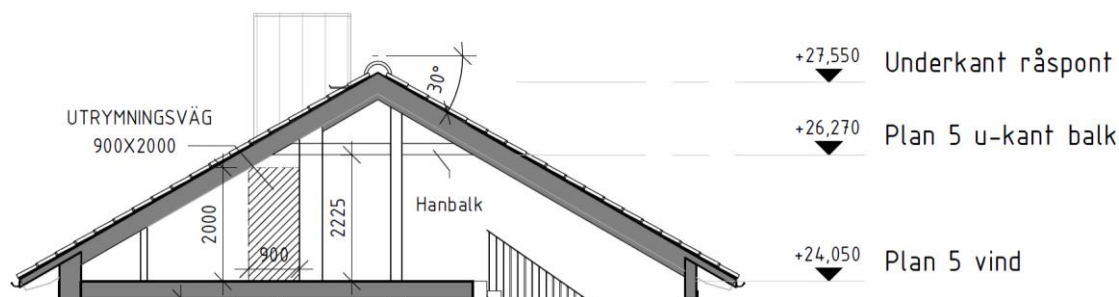
Tillträde för räddningstjänstens fordon ska anordnas inom området. Avståndet mellan körbar väg och husens entré får inte överstiga 50 meter. Avståndet mellan brandpost och uppställningsplats ska vara max 75 meter.

I planerat projekt behöver majoriteten (åtta) av de tillkommande vindslägenheterna kunna utrymmas utan räddningstjänstens medverkan, eftersom räddningstjänsten saknar åtkomlighet till dessa lägenheter från gatufasad. Egenutrymning löses vanligtvis genom anordnande av Tr2-trapphus eller tillgång till två av varandra oberoende utrymningsvägar. I projektet redovisas de åtta lägenheterna ha tillgång till två av varandra oberoende trapphus. Trapphus, korridorer och dörrar utformas och anpassas enligt krav i BBR kapitel 5 – brandskydd.

Två av de tillkommande lägenheterna (på gavel) behöver kunna utrymmas genom fönster och ett trapphus. Vid utrymning med hjälp av räddningstjänstens höjdfordon där avstånd mellan takfall och fönster överstiger 0,5 meter behöver stigbrygga anordnas. Fönster avsedda för utrymning ska vara öppningsbara och utformas så att tillräcklig öppningsbredd möjliggörs. Vid etagelägenhet kan utrymning även ske via takfönster och etagets nedre plan. Avskiljning mellan våningsplanen ska då utformas och anpassas enligt krav i BBR kapitel 5 – brandskydd.

Uppställningsplatser för höjdfordon, samt körbar väg fram till dessa, ska uppfylla kravbilderna i Räddningstjänsten Syds råd och anvisning – *Utrymning med hjälp av Räddningstjänstens Syd*. Observera att dagens utformning inte bedöms uppfylla dessa krav. Fastighetsägaren ansvarar för att åtkomligheten säkerställs under hela byggnadens livslängd.

Exploatör ska redovisa att utrymning är säkerställd i samband med bygglovsansökan.



Figur 4. Möjlig utbyggnad. Principsektion genom vindsvåning som redovisar utrymningsväg och befintligt trapphus. Källa: MOMAx Arkitekter.

#### Parkering

Exploatören måste kunna uppvisa ett avtal vid bygglovsgivning, som visar att de har nyttjanderätt över det antalet parkeringsplatser som motsvarar redovisat behov enligt gällande parkeringspolicy. Om parkering enligt gällande policy och norm för mobilitet och parkering inte kan anordnas inom den egna fastigheten krävs avtal om nyttjanderätt på annan fastighet.

### **3.3 Ekonomiska genomförandefrågor**

#### **Övriga ekonomiska genomförandefrågor**

Eventuell nödvändig flytt eller ombyggnad av fjärrvärme-, gas-, vatten och avlopp, tele- eller elledningar bekostas av exploatören.

Om planens genomförande förutsätter lantmåteriförrättning ska detta bekostas av fastighetsägaren/ledningshavaren om inget annat avtalas.

Fastigheten ägs av Malmö stad och är upplåten med tomträtt. För att kunna genomföra förändringarna som planeras kan förändringar behöva göras i tomträttsavtalet.

### **3.4 Fastighetsrättsliga genomförandefrågor**

#### **Fastighetsbildning**

Ansökningar om förändringar av fastigheter, gemensamhetsanläggningar och ledningsrätter ska lämnas till Lantmäterimyndigheten Malmö stad.

## 4 Planeringsförutsättningar

### 4.1 Bakgrund och organisation

#### Motiv för planläggningen

Planläggningen motiveras av att fler bostäder kan skapas i ett centralt läge utan att ta ny mark i anspråk. Ändringen motiveras även av att fastigheten ligger inom det område som berörs av den så kallade Sverigeförhandlingens satsning ”Storstadspaketet”, vilket innefattar mål om nya bostäder i kollektivtrafikhärlägen. Planändringen bidrar därmed till ett effektivt markutnyttjande med bostäder inom influensområdet.

#### Planförfarande

Ändringen av detaljplan handläggs med standardförfarande i enlighet med 5 kapitlet 7 § plan- och bygglagen. Förslaget är förenligt med översiktsplanen och länsstyrelsens granskningsyttrande och har inte ett betydande intresse för allmänheten.

Avsikten är att detaljplanen ska antas av stadsbyggnadsnämnden i kommunfullmäktiges ställe i enlighet med 5 kapitlet 27 § plan- och bygglagen.

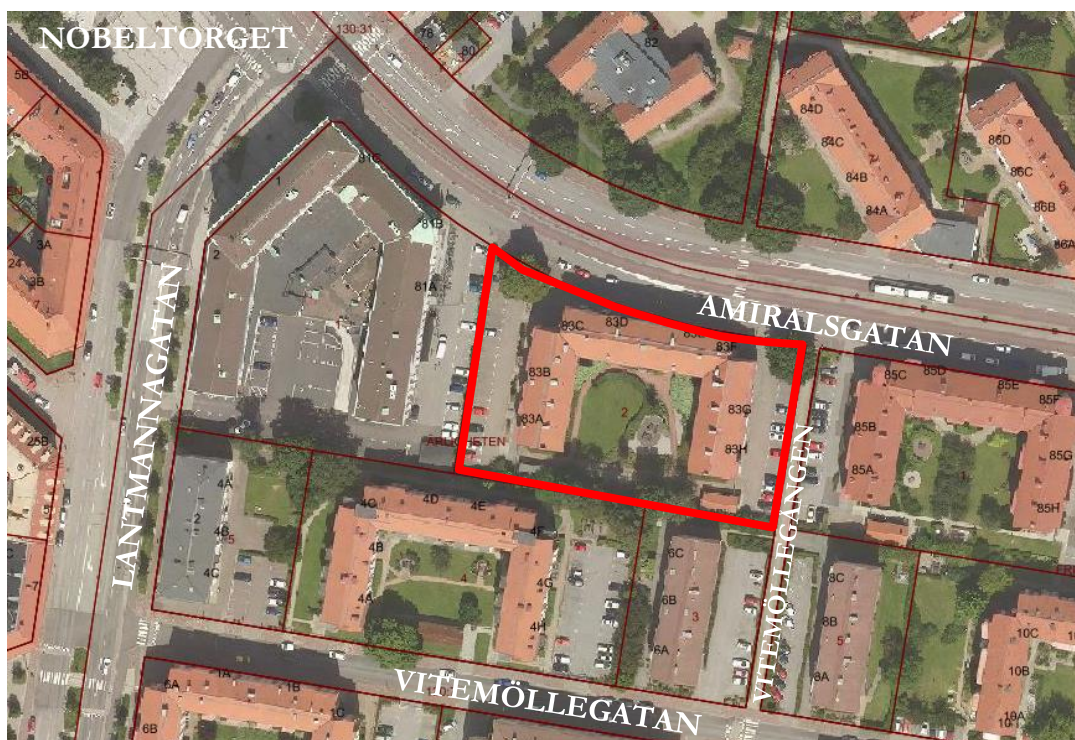
#### Medverkande

Detaljplanen har handlagts av stadsbyggnadskontoret. Under arbetet med att ta fram detaljplanen har dessutom tjänstepersoner från Räddningstjänsten Syd och kulturförvaltningen deltagit.

### 4.2 Område där ändring av detaljplan görs

#### Plandata

Området som är föremål för ändring är en del av kvarteret Ärligheten i Annelund. Kvarteret ligger sydöst om Nobeltorget och omgärdas av gatorna Lantmannagatan, Amiralsgatan, Vitemöllegången och Vitemöllegatan. Fastigheten som är föremål för ändring heter Ärligheten 2 och ligger i hörnet Amiralsgatan/Vitemöllegången. Fastigheten ägs av Malmö stad och är upplåten med tomträtt.



Figur 5. Området där ändring av detaljplanen görs är markerat med röd linje.

## Bebyggelse

Byggnaden på fastigheten Ärligheten 2 är uppförd på 1940-talet som en del i ett större område med byggnader med u-form och fristående lamellhus. Huset är ett tydligt exempel på funktionalistisk folkhemsbebyggelse från 1940-talet. Gården vetter mot söder.

Byggnaden är i fyra våningar med en takfot som är sammanhållen med övriga byggnader i kvarteret. Taken är relativt flacka sadeltak belagda med rött lertegel med en utskjutande takfot. Byggnaden är utförd i gult fasadtegel med enstaka tegeldekorer och gula balkonger. Fönstren är vita tvåluftsfönster.

Byggnaden har inga takfönster eller takkupor. På byggnaden finns flera murade skorstenar. Taken är sadeltak med rött tegel. I kvarteret i övrigt och i kringliggande kvarter är takkupor och takfönster ovanligt.

Byggnadens vindar används i dag främst till lägenhetsförråd.



Figur 6. Kvarteret sett från söder. Område där ändring av detaljplanen är markerad med röd linje.



Figur 7. Kvarteret sett från norr. Område där ändring av detaljplanen görs är markerat med röd linje.

### Kulturmiljö

Kvarteret berörs av riksintresse för kulturmiljö, M:K 114 Malmö, vilket innebär att förändringar som berör den bebyggelse och de miljöer som riksintresset är knutet till, ska ske med största möjliga varsamhet och med respekt för dess värden och karaktär.

Kvarteret präglas av funktionalismens folkhemsbebyggelse innehållande ett förhållandevis enhetligt formspråk, men viss individualitet skapas genom varierade fasadmaterier i puts eller tegel samt mönstermurningar och fönsteromfattningar i tegel. Samtliga bostadshus i kvarteret är i fyra våningar och har sadeltak, varav några är valmade.

Kvarterets byggnader har till en stor del nyare – senare utbytta entréer, fönster och balkonger som ofta är inglasade. Byggnadernas gårdar är orienterade mot Enskifteshagen. Sett från grönområdet bildar kvarteren Ärligheten, Friheten, Troheten och Fyndigheten en sluten fond av hus.

Byggnaderna ingår i ett större område med byggnader från samma tid och med liknande arkitektur. Arkitekturen är karakteristisk för Malmö under 1940-talet. Ärligheten 2 ligger exponerat mot Amiralsgatan. Omgivande bebyggelse med fasader ut mot Amiralsgatan har liknande tegeltak som är orörda och saknar takfönster eller takkupor. Byggnaderna ligger även i nära anslutning till Folkets hus (1947) som är ett uttryck för riksintresse M:K 114 Malmö. Som en del av uttrycket nämns ”arbetarbebyggelse från olika perioder” samt ”bebyggelsestraditionen med många tegelhus”.



Figur 8. Vy över Ärligheten 2, sedd från Amiralsgatan.

### **Grönstruktur**

På gården finns träd, buskar, gräs och sittplatser.

### **Kollektivtrafik**

Fastigheten ligger centralt. Stomlinjenät för buss och busshållplats finns på Amiralsgatan. På Amiralsgatan planeras i översiktsplanen ny spårbunden kollektivtrafik. Till Rosengårds station är det cirka 500 meter.

### **Gång-, cykel- och biltrafik**

Separata cykelvägar finns i närheten av planområdet bland annat utmed Lantmannagatan, som ger bra kopplingar i alla riktningar.

### **Teknisk försörjning**

Planområdet är försörjt med ledningar för el, tele samt vatten och avlopp som tillkommande lägenheter kan anslutas till.

### **Kommunal och kommersiell service**

Läget är centralt och inom en radie av 1000 meter finns förskolor, skolor, handel, restauranger och vårdcentral.

## **4.3 Tidigare ställningstaganden**

### **Riksintressen enligt 3 eller 4 kapitlet miljöbalken**

Detaljplanen berör område av riksintresse för kulturmiljö, M:K 114 Malmö. Bedömningen har gjorts att planförslaget inte riskerar att påtagligt skada riksintresset. Detta eftersom förändringen av befintlig bebyggelse och miljö inte påverkar stadsplanemönster, stadens siluett, miljöer eller de byggnader som är uttryck för riksintresset.

### **Översiktsplan**

Planområdet redovisas i översiktsplanen som *existerande blandad stadsbebyggelse*.

Den planerade åtgärden bedöms vara förenlig med översiktsplanen och länsstyrelsens granskningsyttrande över denna.

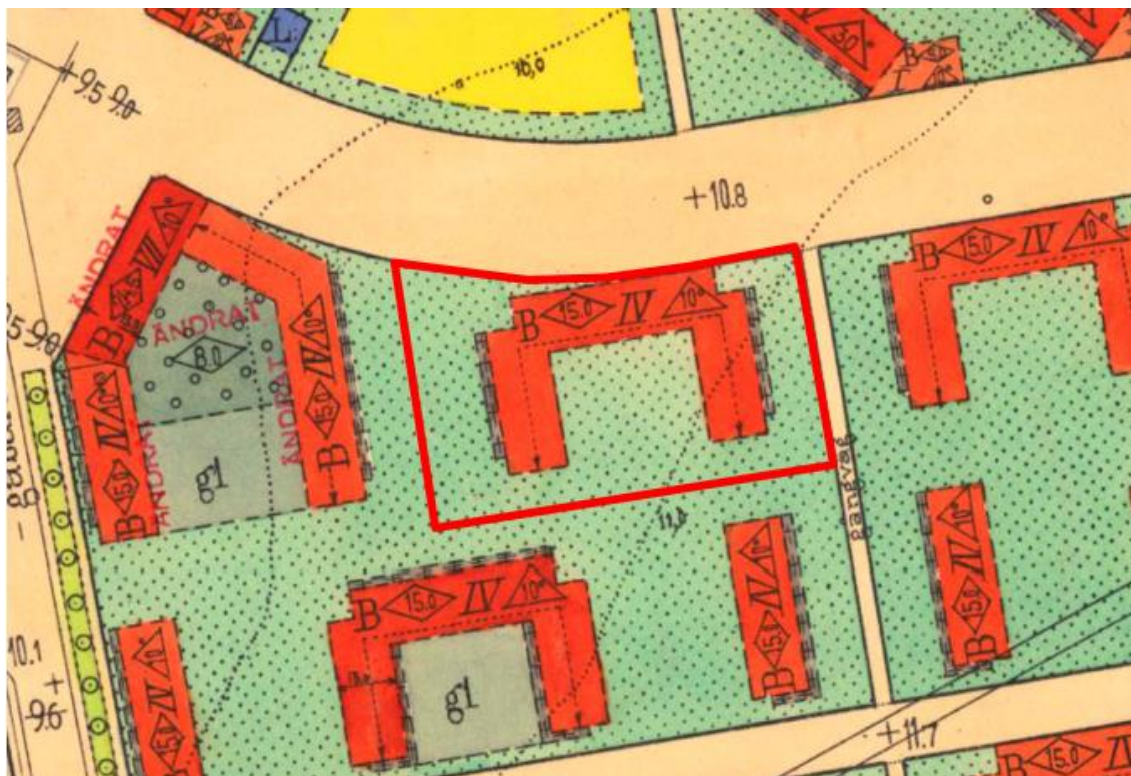
### **Gällande detaljplan**

Området är tidigare planlagt. Gällande detaljplan är PL 162 (fastställd 1939).

Gällande detaljplan medger kvartersområde för bostads- och affärsändamål i fyra våningar med en byggnadshöjd på 15 meter, att vinden inte får inredas samt att högsta tillåtna taklutning är 10 grader. Vidare anger gällande detaljplan att prickat område inte får byggas.



Ändringen av detaljplan bedöms vara förenlig med syftet i gällande detaljplan. Detta eftersom ingen påverkan sker på gällande användning, kvartersområde för bostads- och affärsändamål inom fastigheten Ärligheten 2. Ingen påverkan sker heller på byggnadens byggnadshöjd.



Figur 9. Gällande detaljplan, PL 162. Område där ändring av detaljplanen är aktuell är markerat med röd linje.

#### *Fastighetsindelningsbestämmelse*

Tomtindelningen TI 1280K-8Ä gäller som fastighetsindelningsbestämmelse. Fastighetsindelningen är genomförd.

## 4.4 Underlag till planarbetet

### Kommunövergripande dokument

- Policy och norm för mobilitet och parkering i Malmö, 2020
- Mobilitet för Malmö, 2020
- Renhållningsordning 2021–2030 för Burlövs kommun och Malmö stad
- Råd och riktlinjer - Inredning av vind till bostad, 2021

### Utredningar till grund för planförslaget

- Dagsljus – Ärligheten 2, Malmö, Bilaga 1, 2022-06-22, MOMAx Arkitekter.

Stadsbyggnadskontoret

Mikael Ström Remin  
Enhetschef

Isabelle Edlund  
Planhandläggare