

ALLMÄNNA ANVISNINGAR:

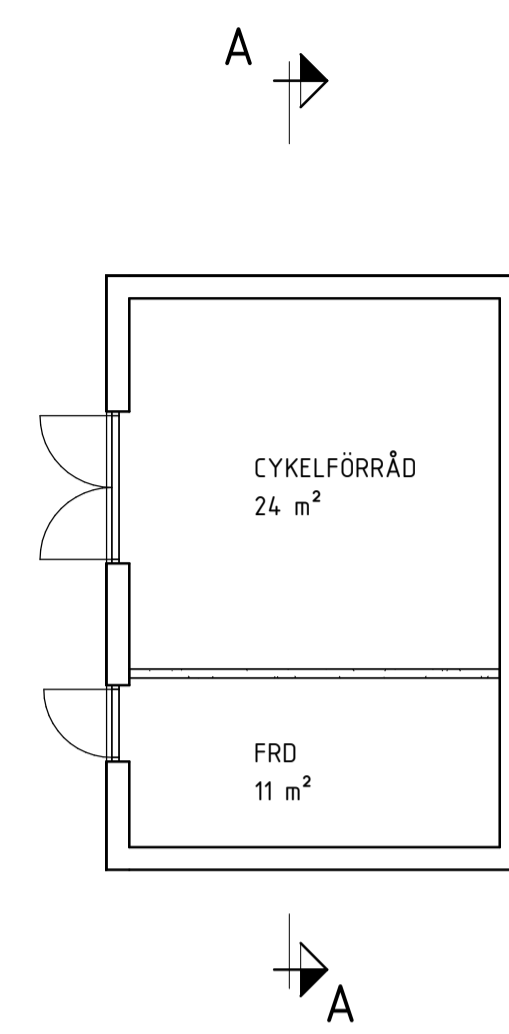
PÅ FÖRSKOLANS TOMT SKALL FINNAS 2 ST KOMPLEMENTBYGGNADER SOM INRYMER FÖRRÅD OCH CYKELFÖRRÅD.

FÖRKLARINGAR:

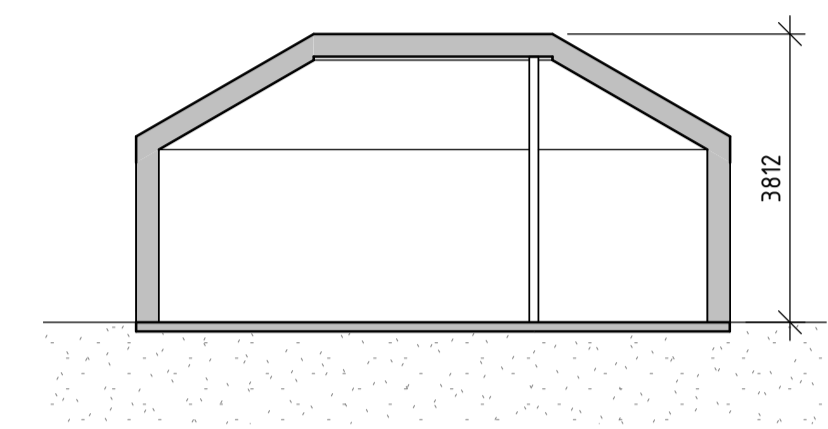
- ① FASAD-/TAKBEKLÄDNAD AV PLÅTROMBER 290x290 FABRIKAT PREFA. FASADMONTAGE ENLIGT TILLVERKARENS STANDARD. KULÖR 43 P.10, STENGRÅ.
- ② SOCKEL I BETONG, MÅLAS I KULÖR GRÅ
- ③ TAKTÄCKNING MED SEDUMTAK
- ④ STÅLDÖRR. KULÖR: RAL 1001, BEIGE
TAKAVVATTNING I KULÖR ALUZINK.

HÄNVISNINGAR:

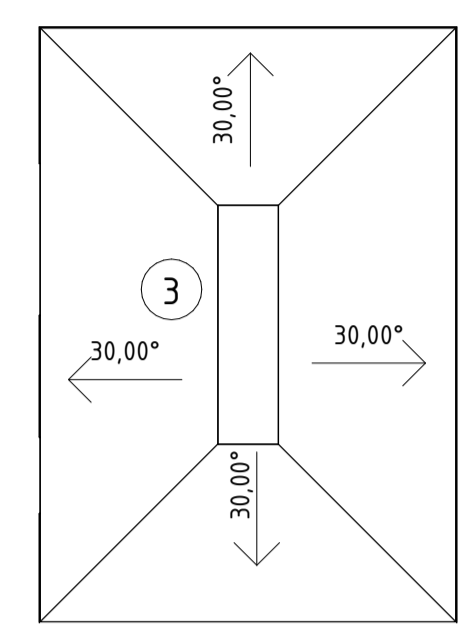
FÖR PLACERING SE SITUATIONSPLAN LANDSKAP.



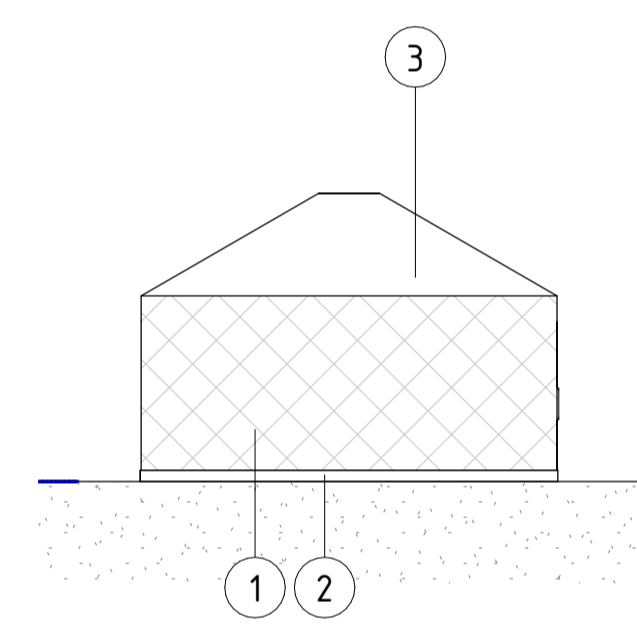
PLAN - CYKELFÖRRÅD & FÖRRÅD
PRINCIP GÄLLER FÖR BÅDA KOMPLEMENTBYGGNADERNA



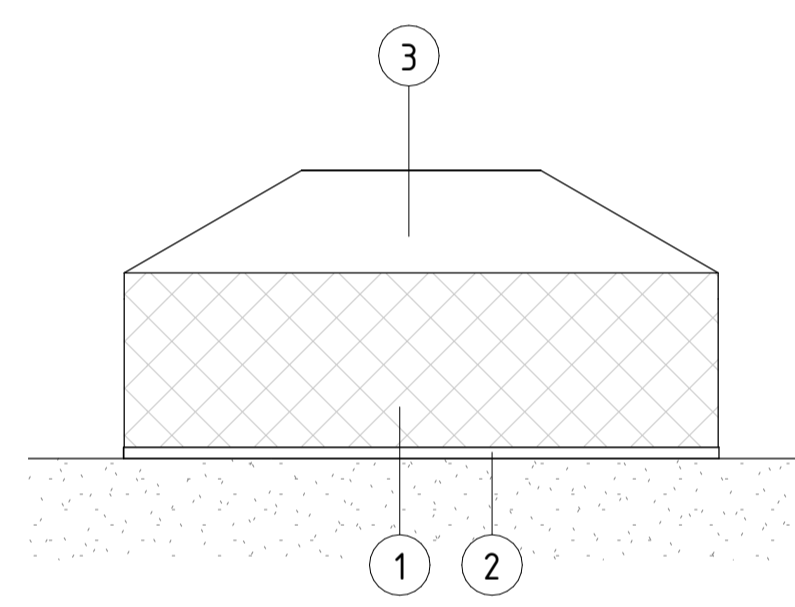
SEKTION A



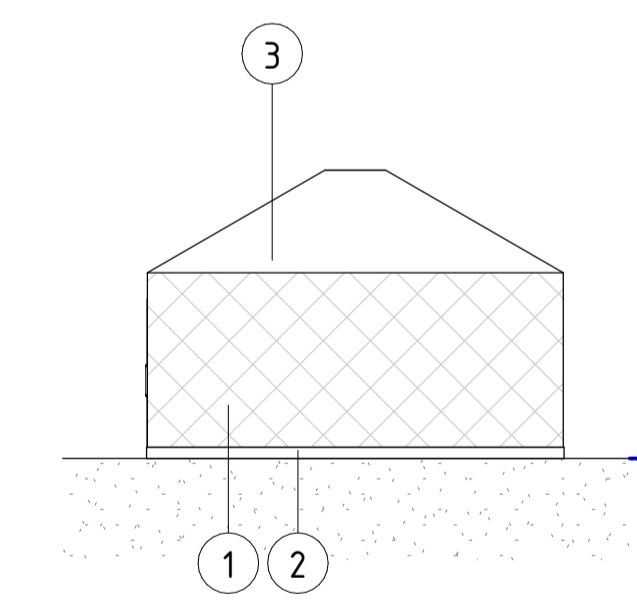
TAKPLAN - CYKELFÖRRÅD & FÖRRÅD



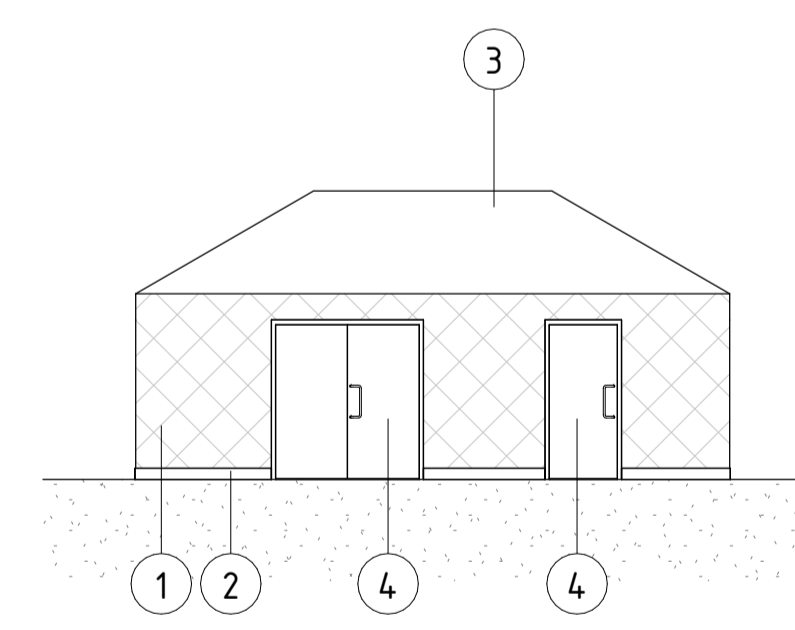
FASAD MOT NORR



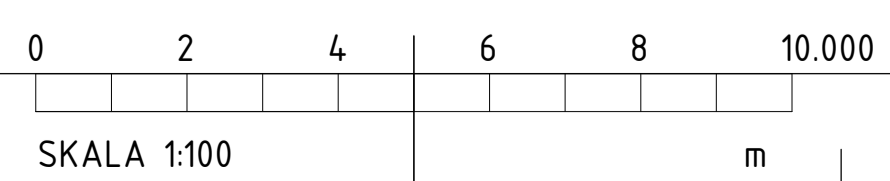
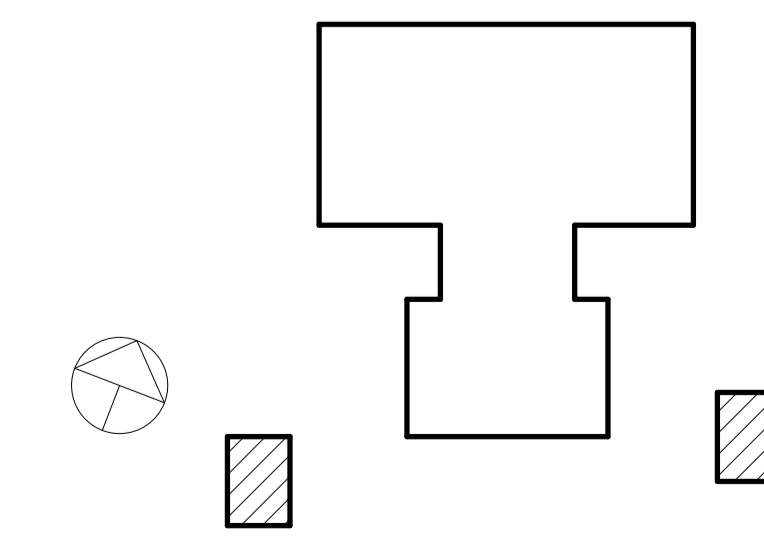
FASAD MOT ÖSTER



FASAD MOT SÖDER



FASAD MOT VÄSTER



A	PM 01	2022-12-01	AN
BET	ÄNDRINGEN AVSER	DATUM	SIGN
PROGRAMHANDLING			
		Malmö stad Stadsfastigheter	
HÄSTHAGENS FÖRSKOLA NYBYGGNAD FÖRSKOLA			PROJEKT NR. 9601
här!			
FÖRETAG Här Malmö AB	TEL. 040-599400		
UPPDRAGSNUMMER 22026	RITAD AV AN/NS/PvR	HANDLAGGARE -	
DATUM 2022-09-15	REV. DATUM 2022-12-01	ANSVARIG ANNIKA LJUNG	
EXCELLENSEN 6, MALMÖ			
KOMPLEMENTBYGGNADER			
OBJEKTSNUMMER 1062	BYGGNAD	PLAN	DEL A
SKALA 1:100	NUMMER A-49-0-01	BET	A