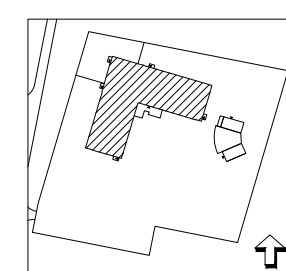
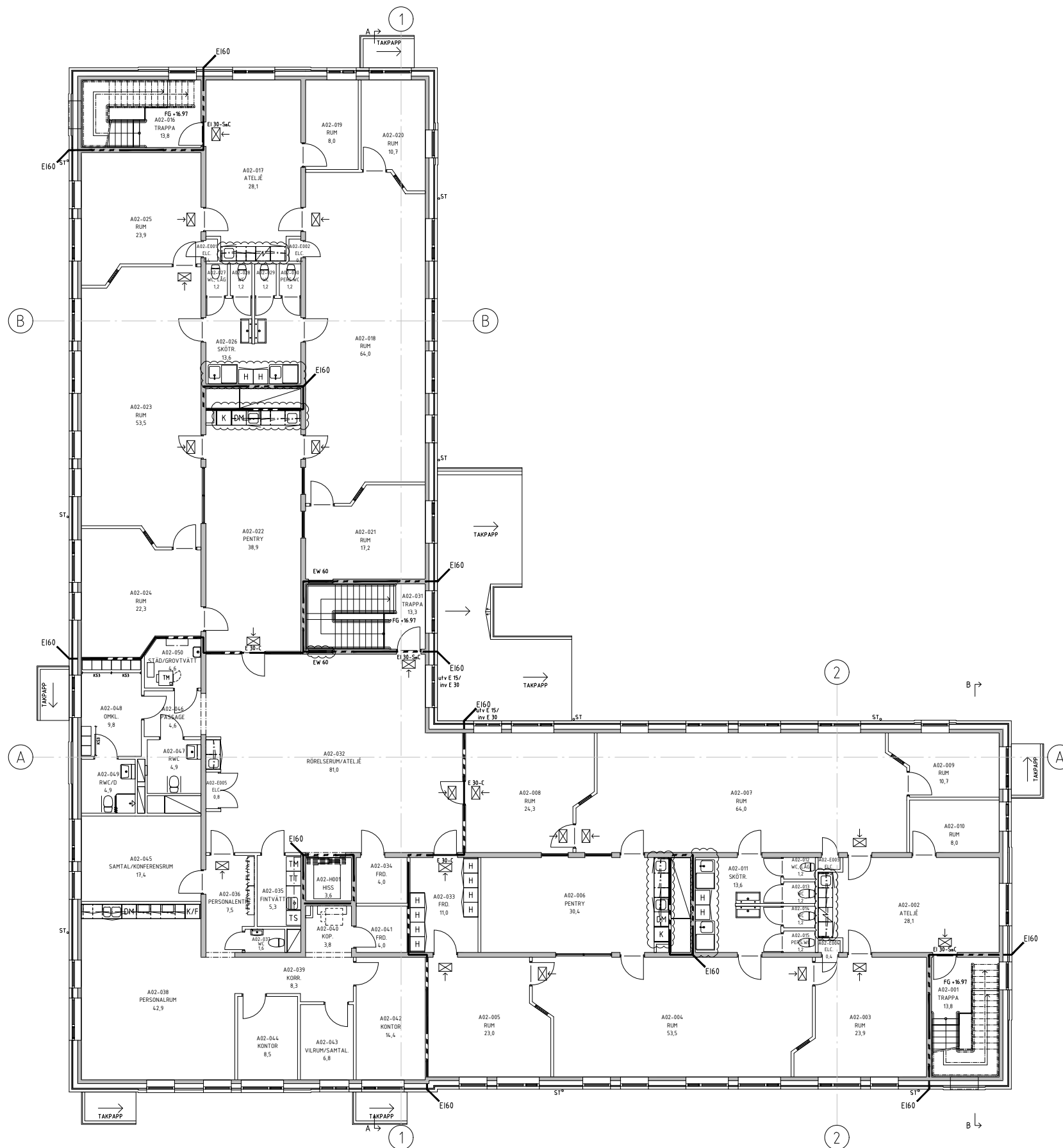









- FÖRKLARINGAR**  
 Mått anges i mm.  
 FG Färdigt golv enl RH2000  
 Brandcellsgräns EI 60  
 Genomlyst utrymningsskylt  
 Efterlysende utrymningsskylt  
 ST Stuprör.



Vid A3, halvskala

BET	ANT	ÄNDRING AVISER	DATUM	SIGN
<b>FÖRFRÅGNINGSUNDERLAG</b>				
 <b>Malmö Stad</b> <b>Stadsfastigheter</b>				PROJEKT NR.
BONINGSHUSET NYBYGGNAD AV FÖRSKOLA				6C59
<i>newline</i> <b>NEW LINE ARKITEKTER AB</b> SÖDRA FÖRSTADSGATAN 23 211 43 MALMÖ TEL 040-30 00 30 www.newlineark.se				
FORETAG	NEW LINE ARKITEKTER AB	TEL	040-30 00 30	
UPPDRAGSNUMMER	2928	RITAD AV	PJ	HANDLAGGARE PER STÖCKEL
DATUM	2017-03-01	REV DATUM		ANSVARG PER STÖCKEL
KV BONINGSHUSET 1, LIMHAMN SAMMANSATT PLANRITNING HUS A, PLAN 2				
OBJEKTSNUMMER	BYGGNAD	PLAN	DEL	UNDERGRUPP
1722	A	02	40	A
SKALA	RITNINGNUMMER			BET
1:100	22_A-40-1-1200			

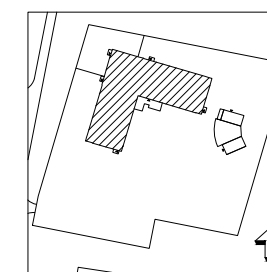
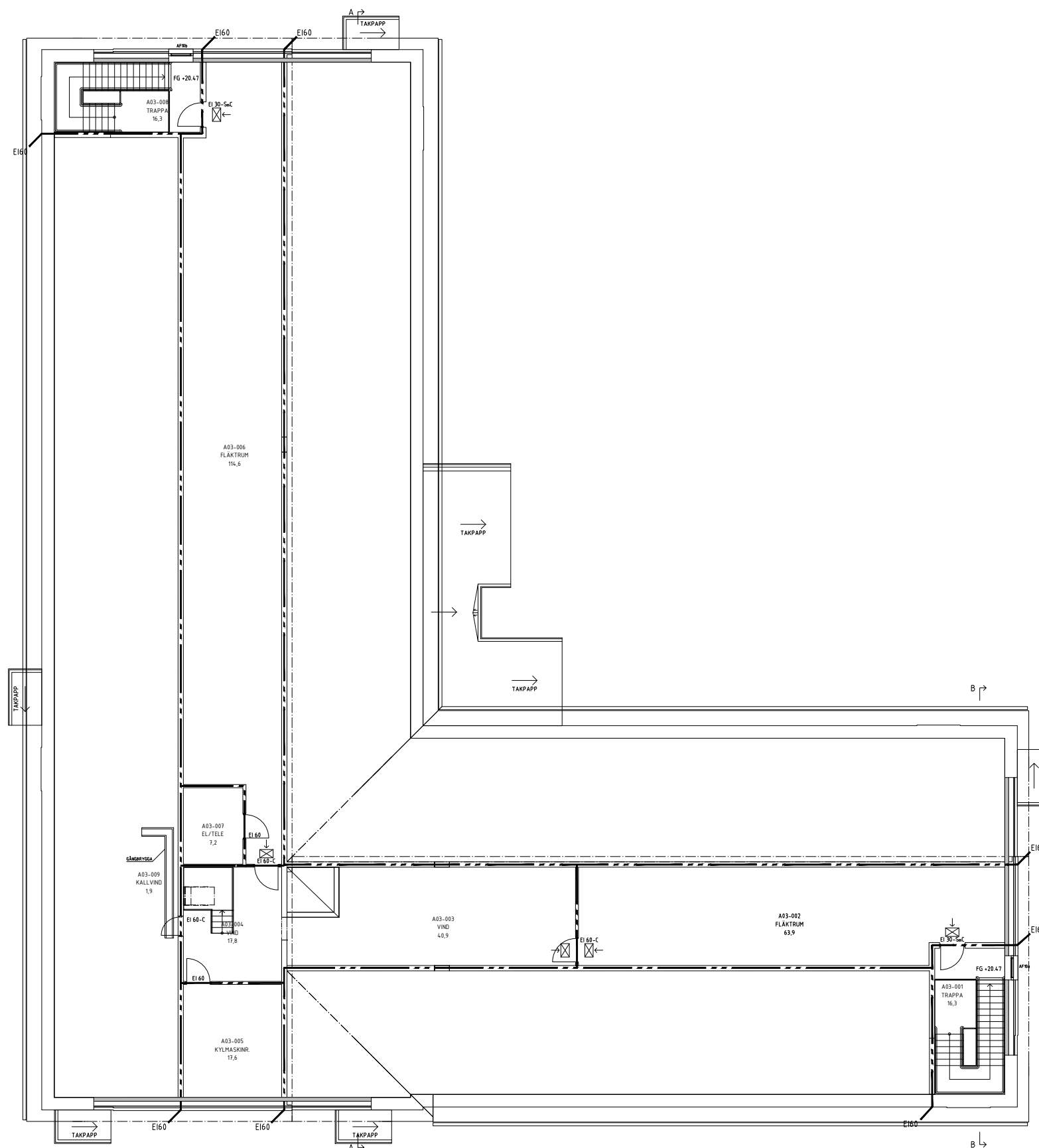
SKALA 1:100 (A1) 0 5 10

XREF: \A-Förklaringsfiler-1722.dwg  
 \Orienteringsfigur-1722.dwg


LAGER: SB11

PLO: 2022-04-06 11:37 Z:\NL\ARKIVET\PROJEKT STADSFÄSTIGHETER\AKTIVA PROJEKT\1728 2 ST FSK ELINLUND\FÖRFRÅGNINGSUNDERLAG\1722 BONINGSHUSET\VA-A-MODELL\VA-10-P-0200-1722-ADWG ALOIN DEDIC

- FÖRKLARINGAR**  
 Mått anges i mm.  
 FG Färdigt golv enl RH2000  
 Brandcellsgräns EI 60  
 Genomlyst utrymningsskylt  
 Efterlysende utrymningsskylt  
 ST Stuprör.



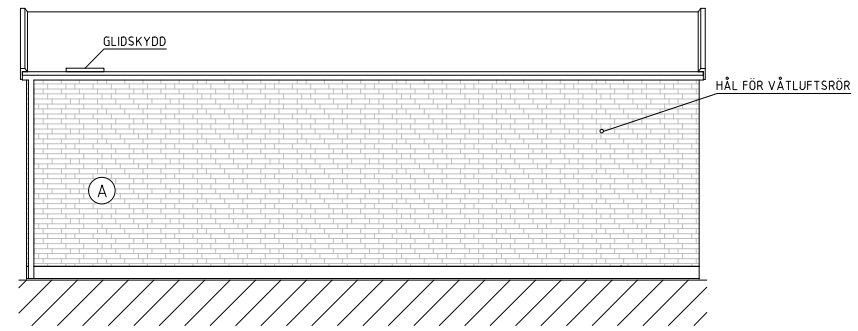
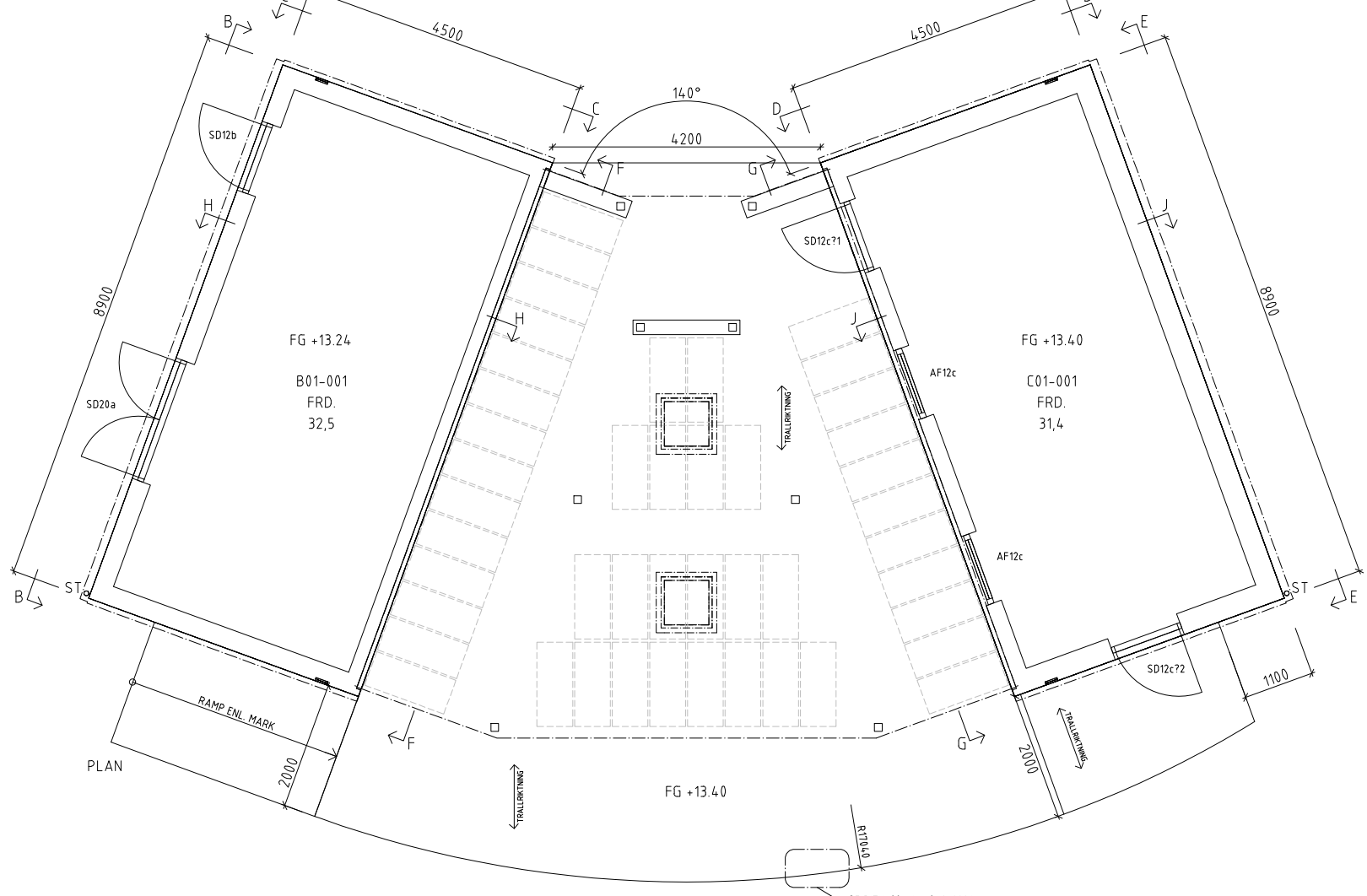
Vid A3, halvskala

BET	ANT	ÄNDRING AVISER	DATUM	SIGN
<b>FÖRFRÅGNINGSUNDERLAG</b>				
 Malmö Stad Stadsfastigheter				PROJEKT NR.
BONINGSHUSET NYBYGGNAD AV FÖRSKOLA				6C59
 NEW LINE ARKITEKTER AB SÖDRA FÖRSTADSGATAN 23 211 43 MALMÖ TEL 040-30 00 30 www.newlineark.se				
FÖRETAG	NEW LINE ARKITEKTER AB	TEL	040-30 00 30	
UPPDRAGSNUMMER	2928	RITAD AV	PJ	HANDLAGGARE PER STÖCKEL
DATUM	2017-03-01	REV DATUM		ANSVARS PER STÖCKEL
KV BONINGSHUSET 1, LIMHAMN SAMMANSATT PLANRITNING HUS A, PLAN 3				
OBJEKTSNUMMER	BYGGNAD	PLAN	DEL	UNDERGRUPP
1722	A	03	40	A
SKALA	RITNINGNUMMER	BET		
1:100	22_A-40-1-1300			

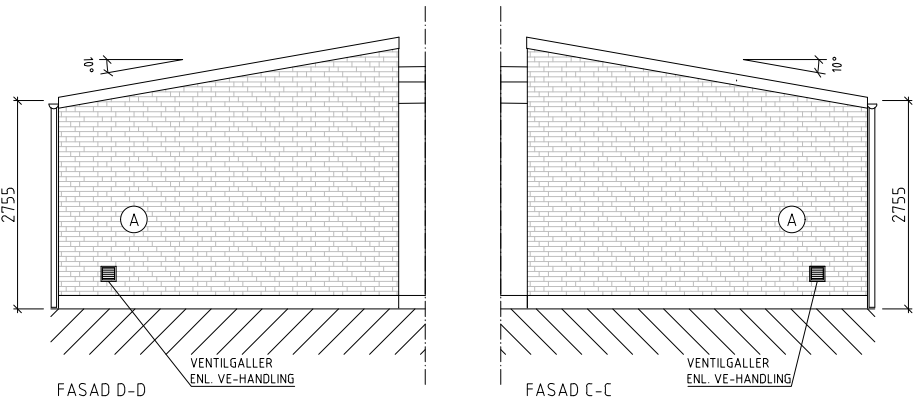
SKALA 1:100 (A1) 0 5 10

BYGGNAD B

BYGGNAD C

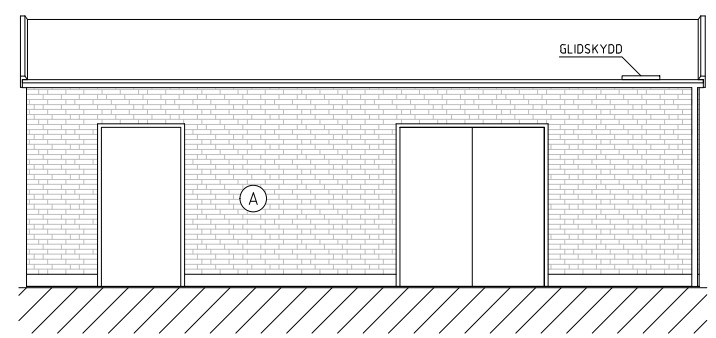


FASAD E-E

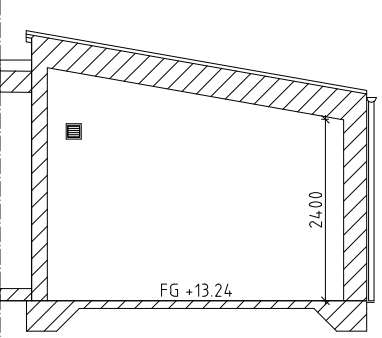


FASAD D-D

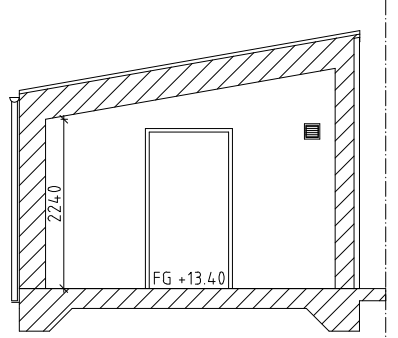
FASAD C-C



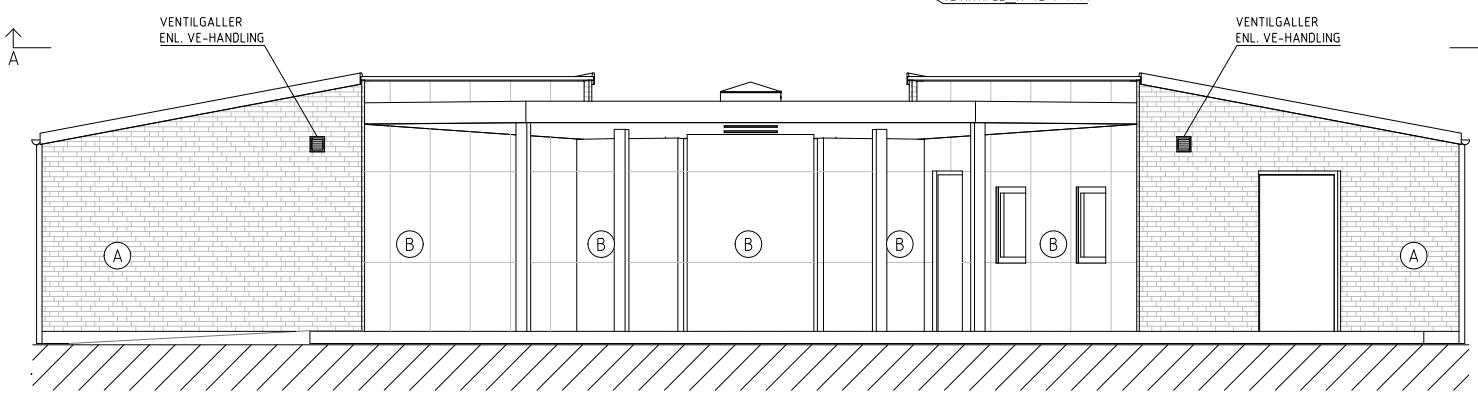
FASAD B-B



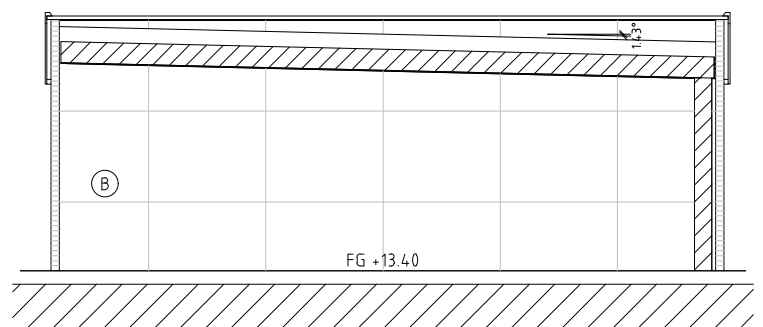
SEKTION H-H



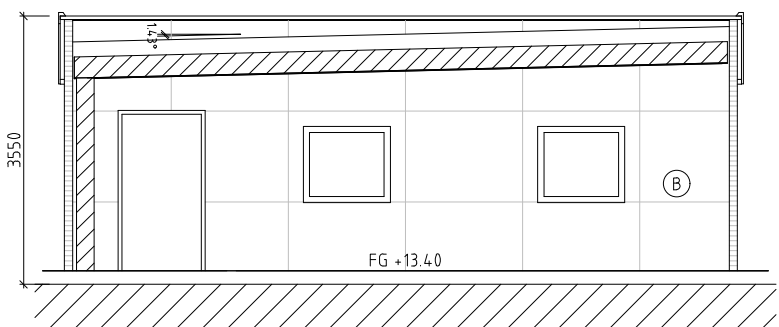
SEKTION J-J



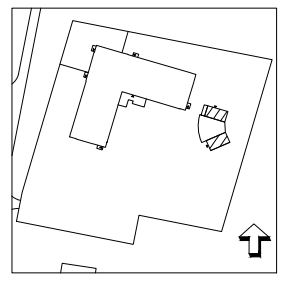
FASAD A-A



FASAD F-F



FASAD G-G



**FÖRKLARING/HÄNVISNING**  
 Mått anges i mm.  
 FG Färdigt golv enl RH2000  
 ST Stupor  
**MATERIALBESKRIVNING**  
**FASAD:**  
 (A) Tegel, Dansk format 228x108x54, eller likvärdigt. Tegelkulör: Gråschatterad ljusgul. Fogkulör: Vitgrå.  
 (B) Fasadskiva, genomfärgad, lätt texturerad fibercement. Typ Equitone natura N161, eller likvärdigt. Kulör: Ljusgrå.  
 Ventilationsgaller i kulör Ral 9007, Antracitmetallik. Matt.  
**FÖNSTER:**  
 Aluminium. Kulör: Ral 9007, Antracitmetallik. Matt.  
 Fönsterbleck, dropplåt med underbeslag och sidoplåtar i kulör lika fönster.  
**DÖRRAR:**  
 Stål. Kulör: Ral 9007, Antracitmetallik. Matt.  
 Dropplåt med underbeslag och sidoplåtar i kulör lika fönster.  
**TAK:**  
 Ovsida: Takpapp  
 Undersida: Fibercement  
 Takjuskupoter i opaliserat polykarbonat  
**TAKAVVATTNING:**  
 Stupor och hängrännor i kulör Ral 9007, Antracitmetallik.  
**TAKDETALJER:**  
 Glidskydd i rostfritt stål.  
 Övrig plåt i kulör Ral 9007, Antracitmetallik.  
**PELARE:**  
 Varmförzinkade  
**TERRASS:**  
 Trällvirke: Värmebehandlad furu, typ ThermoWood eller likvärdigt, 26x118 mm. Längdriktning enligt plan.  
 Reglar: Värmebehandlad furu, typ ThermoWood eller likvärdigt, 42x162 mm, c/c 600. Reglar monteras i justerbara stolpskor för gjutning i plint, c/c max 1800.  
 Trällvirket fästs i reglar med rostfri trällskruv spån delg A2 T-25 5x100/60. TFI med rillor skärande spets.  
 Ytan för trädäck ska täckas med fiberduk.

BET	ANT	ÄNDRINGEN AVISER	DATUM	SIGN
<b>FÖRFRÅGNINGSUNDERLAG</b>				
		<b>Stadsfastigheter</b>		
BONINGSHUSET NYBYGGNAD AV FÖRSKOLA				PROJEKT NR. 6C59
<b>newline</b> NEW LINE ARKITEKTER AB SÖDRA FÖRSTADSGATAN 23 211 43 MALMÖ TEL 040-30 00 30 www.newlineark.se				
FÖRETAG NEW LINE ARKITEKTER AB	TEL 040-30 00 30			
UPPDRAGSNUMMER 2928	RITAD AV P J	HANDLAGGARE PER STÖCKEL		
DATUM 2017-03-01	REV DATUM	ANSVARG PER STÖCKEL		
KV BONINGSHUSET 1, LIMHAMN PLAN, SEKTION, FASADER HUS B, C				
OBJEKTSNUMMER 1722	BYGGNAD B, C	PLAN 01	DEL 40	UNDERGRUPP A
SKALA 1:50	RITNINGNUMMER 22_A-40-1-2100	BET		

Vid A3, halvskala

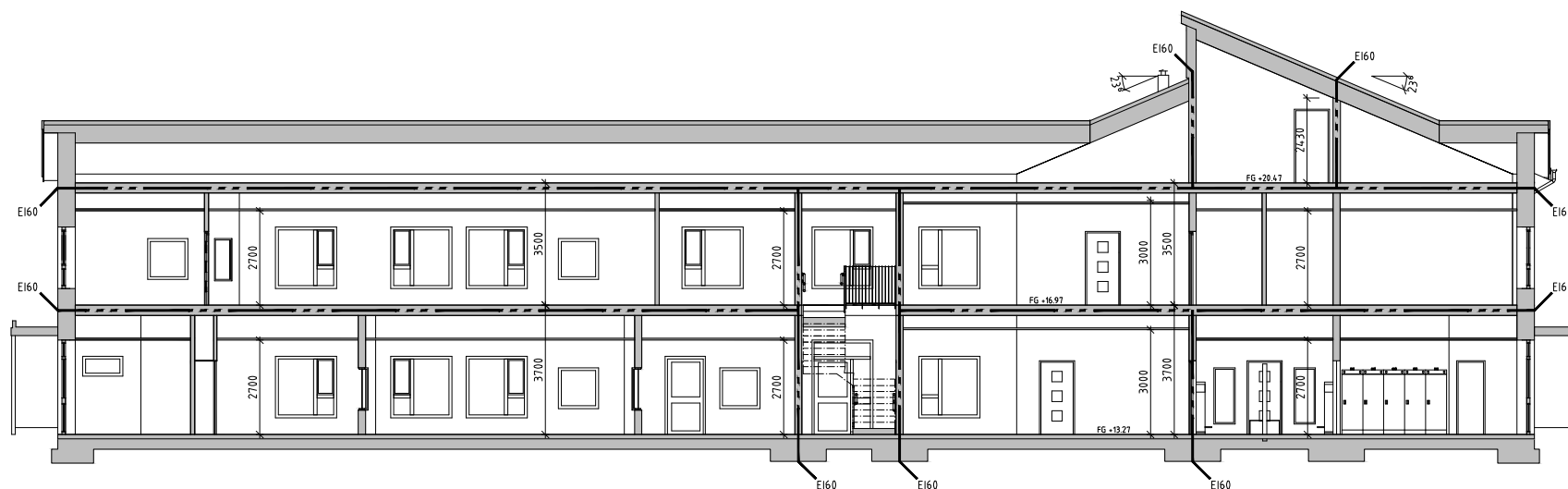
SKALA 1:50 (A1) 0 1 2 3 4 5

XREF: \A-Förklaringsfiler-1722.dwg  
 \Orienteringsfigur-1722.dwg

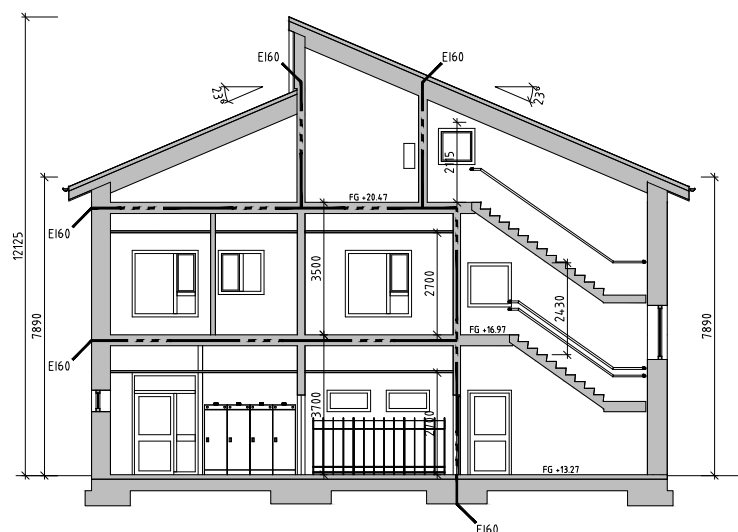
LAGER: SB11

PLO: 2022-04-06 11:36 Z:\NL ARKIVET\PROJEKT STADSFASTIGHETER\AKTIVA PROJEKT\1722 BONINGSHUSET\VA-A-MODELL\VA-10-P-0100-1722-BCDWG ALDIN DEDIC

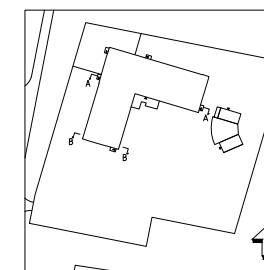
FÖRKLARINGAR/HÄNVISNINGAR  
 Mått anges i mm.  
 FG Färdigt golv enl RH2000  
 ■■■■■ Brandcellsgräns EI 60



SEKTION A-A

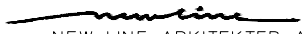


SEKTION B-B



Vid A3, halvskala

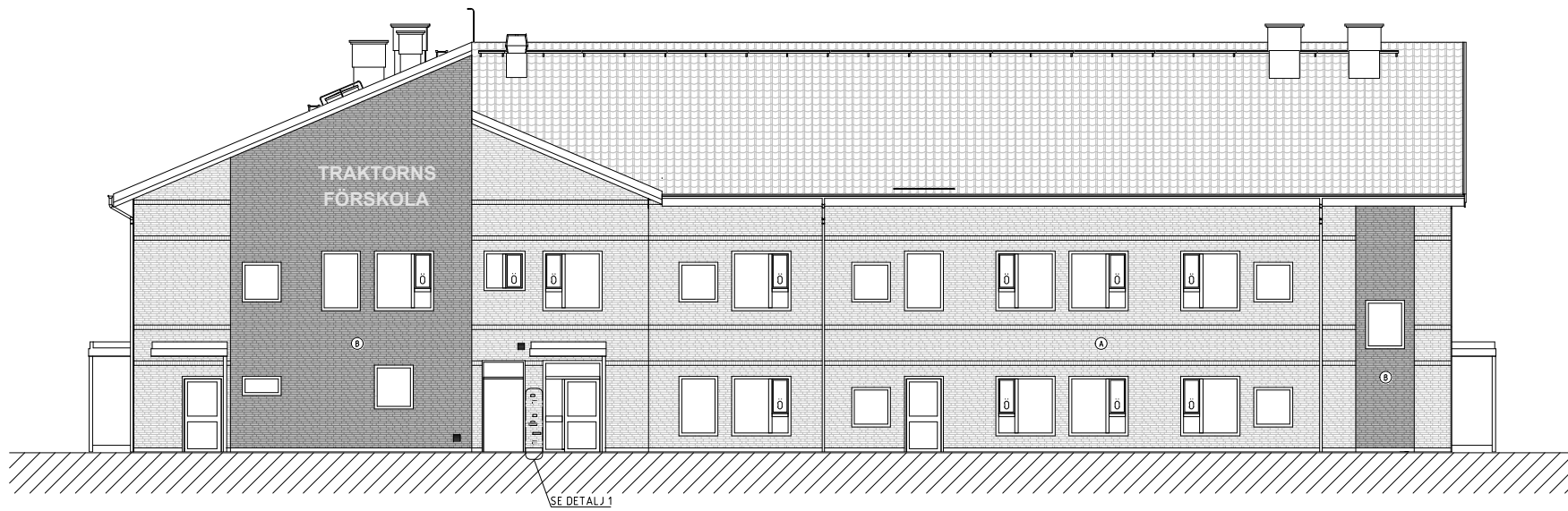
SKALA 1:100 (A1) 0 5 10

BET	ANT	ÄNDRINGEN AVSER	DATUM	SIGN
<b>FÖRFRÅGNINGSUNDERLAG</b>				
 <b>Malmö Stad</b> Stadsfastigheter				PROJEKT NR 6C59
<b>BONINGSHUSET NYBYGGNAD AV FÖRSKOLA</b>				
 <b>NEW LINE ARKITEKTER AB</b> SÖDRA FÖRSTADSGATAN 23 211 43 MALMÖ TEL 040-30 00 30 www.newlineark.se				
FÖRETAG NEW LINE ARKITEKTER AB	TEL 040-30 00 30			
UPPDRAGSNUMMER 2928	RITAD AV P.J.	HANDLAGGARE PER STÖCKEL		
DATUM 2017-03-01	REV DATUM	ANSVARIG PER STÖCKEL		
KV BONINGSHUSET 1, LIMHAMN SEKTIONS-RITNING HUS A, SEKTION A-A, B-B				
OBJEKTSNUMMER 1722	BYGGNAD A	PLAN 40	DEL A	DISCIPLIN A
SKALA 1:100	RITNINGNUMMER 22_A-40-2-1001	BET		

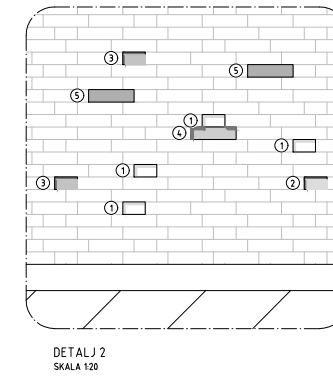
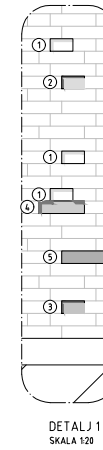
XREF: \A-40-P-0100-1722-A.dwg  
 \A-40-P-0200-1722-A.dwg  
 \A-43-P-0100-1722-A.dwg  
 \A-43-P-0200-1722-A.dwg  
 \A-Förklaringsfiler-1722.dwg

LAGER: SB11

PLO: 2022-04-06 11:37 Z:\NL\ARKIVET\PROJEKT STADSFASTIGHETER\AKTIVA PROJEKT\2928 2 ST FSK\ELINELUND\FÖRFRÅGNINGSUNDERLAG\1722 BONINGSHUSET\VA-A-MODELL\VA-10-S-00-1722-A.DWG ALOIN DEDIC



FASAD MOT VÄSTER



- ① Inskjuten sten 20 mm (Tegel lika ②)
- ② Inskjuten sten 20 mm Gul glasursten
- ③ Inskjuten sten 20 mm Vinröd glasursten
- ④ Inskjuten sten 20 mm Grön glasursten
- ⑤ Koboltblå glasursten

**FÖRKLARINGAR**  
Mått anges i mm.

Ö Öppningsbart fönster  
UR Förberett för urtavla  
Rullskifte

**MATERIALBESKRIVNING**  
**FASAD:**  
A Tegel, Dansk format 228x108x54, eller likvärdigt. Tegelkulör: Gröschatterad ljusgul. Fogkulör: Vitgrå.  
B Tegel, Dansk format 228x108x54, eller likvärdigt. Tegel B utskjutet 25 mm från tegel A. Tegelkulör: Blåddämpad brun. Fogkulör: svart.  
C Fasadskiva, genomfärgad, lätt texturerad fibercement. Typ Equitone pictura PG241, eller likvärdigt. Kulör: Titangrå.  
D Fasadskiva, färgad, fibercement. Typ Equitone pictura PG542, eller likvärdigt. Kulör: Gulgrön.  
E Brandgaslucka, i kulör lika ④

**FÖNSTER:**  
Ventilationsgaller i kulör Ral 9007, Antracitmetallik. Matt.  
Trä/alu. Kulör: Ral 9007, Antracitmetallik. Matt.  
Fönsterbleck, dropplåt med underbeslag och sidoplåtar i kulör lika fönster.  
Öppningsbar båge i kulör: NCS S 2010-Y10R, Sandbeige.

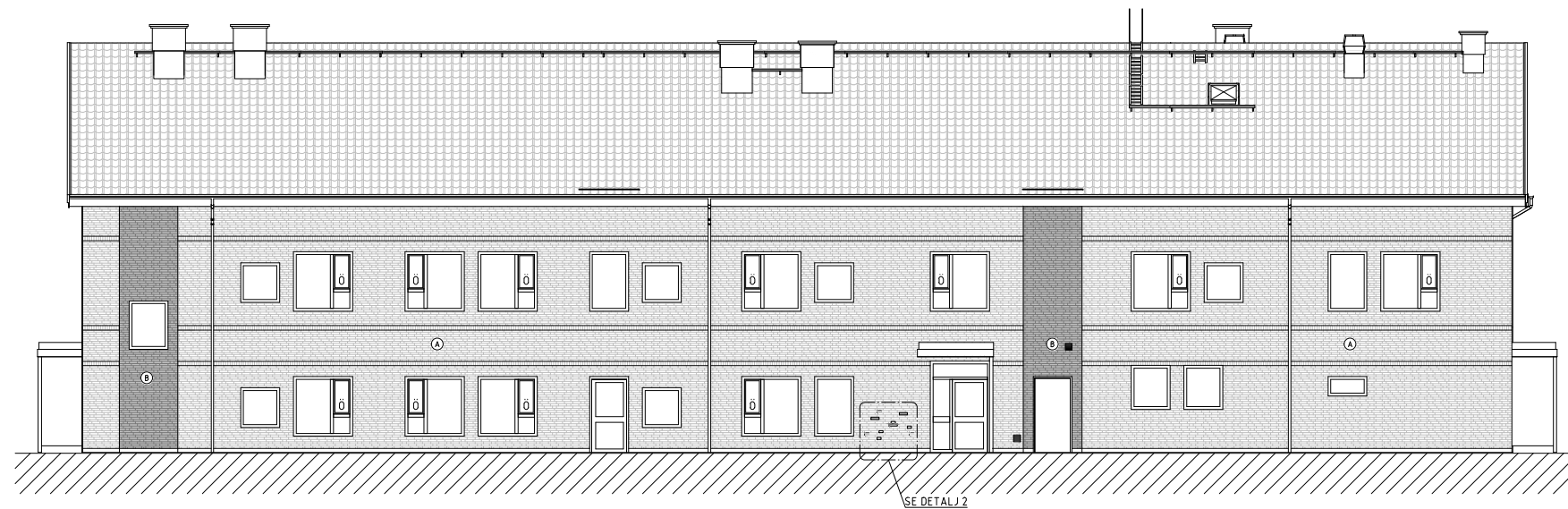
**DÖRRAR:**  
Aluminium. Kulör: Ral 9007, Antracitmetallik. Matt.  
Stål. Kulör: Ral 9007, Antracitmetallik. Matt.  
Dropplåt med underbeslag och sidoplåtar i kulör lika dörr.

**TAK:**  
Betongpannor. Kulör: Mellangrå.  
Papptak

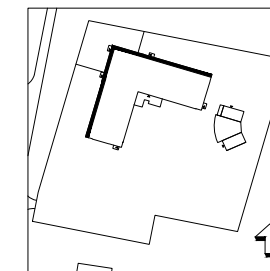
**TAKAVVATTNING:**  
Stuprör och hängrännor i kulör Ral 9007, Antracitmetallik.

**TAKDETALJER:**  
Plåt vid Sedumtak i utförande rostfri plåt.  
Plåttinkklädnader i kulör Ral 9007, Antracitmetallik.  
Vertikal takstege i kulör Ral 9007, Antracitmetallik.  
Övrig plåt: vid takgenomföringar, huvar och fläktar, faksäkerhet, m.m. i kulör Ral 9007, Antracitmetallik.

**ÖVRIGT:**  
Tillverkas av aluminiumplåt som pulverlackeras.  
Det skall vara individuella bokstäver som monteras på en ram enligt Profil 03, lev Frese Skylltar el likv. Ramen målas i kulör lika fasadtegel. De stora bokstäverna skall ha ett djup på ca 30 mm, samtliga bokstäver monteras på distans från fasaden.  
Skylltarna skall förses med indirekt led-belysning riktad mot fasaden. Ledningsdragnig utföres dold.  
Bokstävernas höjd ca 400 mm.  
Typsnitt: Arial  
Plåtkulör NCS S 4030-B30G, ljusblå.



FASAD MOT NORR



BET	ANT	ÄNDRINGEN AVSER	DATUM	SEN
<b>FÖRFRÅGNINGSUNDERLAG</b>				
 <b>Malmö Stad</b> Stadsfastigheter				
BONINGSHUSET NYBYGGNAD AV FÖRSKOLA				PROJEKT NR. 6C59
 <b>NEW LINE ARKITEKTER AB</b> SÖDRA FÖRSTADSGATAN 23 211 43 MALMÖ TEL 040-30 00 30 www.newlineark.se				
FÖRETAG NEW LINE ARKITEKTER AB		TEL 040-30 00 30		
UPPDRAGSNUMMER 2928	RITAD AV PJ	HANDLAGGARE PER STÖCKEL		
DATUM 2017-03-01	REV DATUM	ANSVARG PER STÖCKEL		
KV BONINGSHUSET 1, LIMHAMN FASADRITNING HUS A, FASAD MOT SÖDER & VÄSTER				
OBJEKTSNUMMER 1722	BYGGNAD A	PLAN 01	DEL 40	UNDERGRUPP A
SKALA 1:100	RITNINGNUMMER 22_A-40-3-1001			BET

XREF: \A-40-P-0100-1722-A.dwg  
\A-40-P-0200-1722-A.dwg  
\A-40-P-0300-1722-A.dwg  
\A-Förklaringsfiler-1722.dwg  
\Orienteringsfigur-1722.dwg

LAGER: SB11

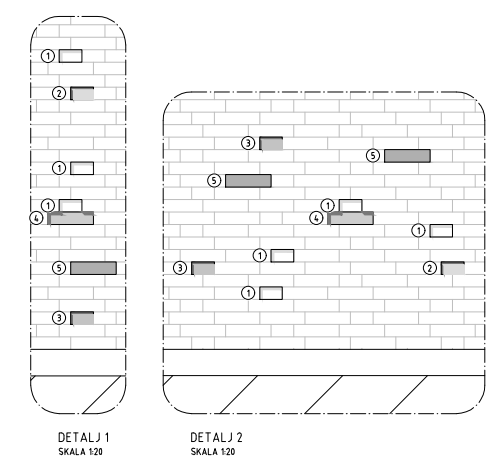
SKALA 1:100 (A1) 0 5 10

PLO: 2022-04-06 11:35 Z:\NL\ARKIVET\PROJEKT STADSFASTIGHETER\AKTIVA PROJEKT\1722 BONINGSHUSET\VA-A-MODELL\VA-01-1722-A-DWG ALDIN DEDIC

- FÖRKLARINGAR**  
Mått anges i mm.
- Ö Öppningsbart fönster
  - UR Förberett för urtavla
  - Rullskifte
- MATERIALBESKRIVNING**
- FASAD:**
- (A) Tegel, Dansk format 228x108x54, eller likvärdigt. Tegelkulör: Grönschatterad ljusgul. Fogkulör: Vitgrå.
  - (B) Tegel, Dansk format 228x108x54, eller likvärdigt. Tegel B utskjutet 25 mm från tegel A. Tegelkulör: Blåddämpad brun. Fogkulör: svart.
  - (C) Fasadskiva, genomfärgad, lätt texturerad fibercement. Typ Equitone pictura PG241, eller likvärdigt. Kulör: Titangrå.
  - (D) Fasadskiva, färgad, fibercement. Typ Equitone pictura PG542, eller likvärdigt. Kulör: Gulgrön.
  - (E) Brandgaslucka, i kulör lika (D)
- Ventilationsgaller i kulör Ral 9007, Antracitmetalllic. Matt.
- FÖNSTER:**
- Trä/alu. Kulör: Ral 9007, Antracitmetalllic. Matt.
- Fönsterbleck, dropplåt med underbeslag och sidoplåtar i kulör lika fönster.
- Öppningsbar båge i kulör: NCS S 2010-Y10R, Sandbeige.
- DÖRRAR:**
- Aluminium. Kulör: Ral 9007, Antracitmetalllic. Matt.
- Stål. Kulör: Ral 9007, Antracitmetalllic. Matt.
- Dropplåt med underbeslag och sidoplåtar i kulör lika dörr.
- TAK:**
- Betongpannor. Kulör: Mellangrå.
- Papptak
- TAKAVVATTNING:**
- Stuprör och hängrännor i kulör Ral 9007, Antracitmetalllic.
- TAKDETALJER:**
- Plåt vid Sedumtak i utförande rostfri plåt.
- Plåttinkklädnader i kulör Ral 9007, Antracitmetalllic.
- Vertikal takstege i kulör Ral 9007, Antracitmetalllic.
- Övrig plåt: vid takgenomföringar, huvar och fläktar, faksäkerhet, m.m. i kulör Ral 9007, Antracitmetalllic.
- ÖVRIGT:**
- Tillverkas av aluminiumplåt som pulverlackeras.
- Det skall vara individuella bokstäver som monteras på en ram enl Profil 03, lev Frese Skyttar el likv. Ramen målas i kulör lika fasadtegel. De stora bokstäverna skall ha ett djup på ca 30 mm, samtliga bokstäver monteras på distans från fasaden.
- Skyttarna skall förses med indirekt led-belysning riktad mot fasaden. Ledningsdragnig utföres dold.
- Bokstävernas höjd ca 400 mm.
- Typsnitt: Arial
- Plåtkulör NCS S 4030-B30G, ljusblå.



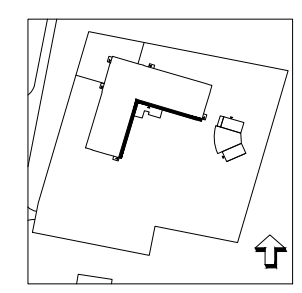
FASAD MOT ÖSTER



DETALJ 1 SKALA 1:20  
DETALJ 2 SKALA 1:20





FASAD MOT SÖDER



XREF: \A-4-0-P-0100-1722-A.dwg  
\A-4-0-P-0200-1722-A.dwg  
\A-4-0-P-0300-1722-A.dwg  
\A-Förklaringsfiler-1722.dwg  
\Orienteringsfigur-1722.dwg

LAGER: SB11

SKALA 1:100 (A1) 0 5 10

BET	ANT	ÄNDRING AVISER	DATUM	SEN
<b>FÖRFRÅGNINGSUNDERLAG</b>				
 <b>Malmö Stad</b> <b>Stadsfastigheter</b>				
BONINGSHUSET NYBYGGNAD AV FÖRSKOLA				PROJEKT NR. 6C59
 <b>NEW LINE ARKITEKTER AB</b> SÖDRA FÖRSTADSGATAN 23 211 43 MALMÖ TEL 040-30 00 30 www.newlineark.se				
FÖRETAG	NEW LINE ARKITEKTER AB	TEL	040-30 00 30	
UPPDRAGSNUMMER	2928	RITAD AV	PJ	HANDLAGGARE PER STÖCKEL
DATUM	2017-03-01	REV DATUM		ANSVARG PER STÖCKEL
KV BONINGSHUSET 1, LIMHAMN FASADRITNING HUS A, FASAD MOT NORR & ÖSTER				
OBJEKTSNUMMER	BYGGNAD	PLAN	DEL	UNDERGRUPP ÖSCPLAN
1722	A		40	A
SKALA	RITNINGNUMMER			BET
1:100	22_A-4-0-3-1002			

PLO: 2022-04-06 11:35 Z:\NL\ARKIVET\PROJEKT STADSFASTIGHETER\AKTIVA PROJEKT\1722 2 ST FSK ELINELUND\FÖRFRÅGNINGSUNDERLAG\1722 BONINGSHUSET\VA-A-MODELL\VA-10-F-00-1722-A-DWG ALDIN DEDIC